

# VSPD シリーズ

水・油・空気

蒸気



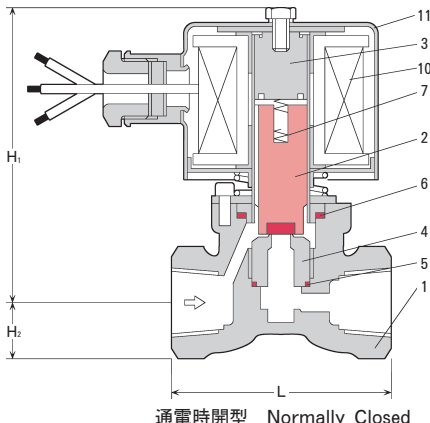
## 低・中・高圧汎用電磁弁

Wide Pressure Type Solenoid Valve

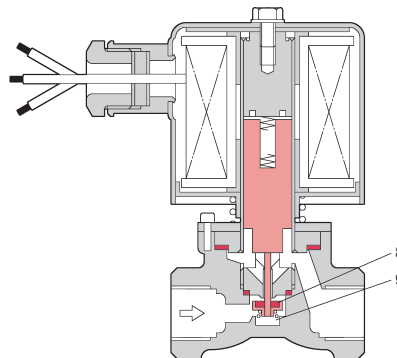
2WAY

動作 (Operation) :  
 通電時開型 (Normally Closed)  
 通電時閉型 (Normally Open)

- 低圧 (0.5MPa, 0.7MPa, 1MPa)、中圧 (2.5MPa, 3.5MPa)、高圧 (5MPa) と圧力仕様のバリエーションが豊富です。
- Wide pressure variations, Low pressure (0.5MPa, 0.7MPa, 1MPa), Middle pressure (2.5MPa, 3.5MPa), High pressure (5MPa).



通電時閉型 Normally Closed



通電時閉型 Normally Open

### ■ 主要部品表 Main Parts List

No.	名称 Name of Parts	材質 Materials	
		通電時閉型 Normally Closed	通電時開型 Normally Open
		常温用 MAX60°C 高温用 MAX200°C	常温用 MAX60°C 高温用 MAX200°C
1	ボデー Valve Body	CAC406	
2	プランジャー Plunger	SUS410+FKM※1	SUS410+PTFE SUS410
3	パッキン Ass'y Packless Ass'y	SUS410+SUS304	
4	バイパスシート By-pass Seat	SUS304	
5	バイパスシートパッキン By-pass Seat Packing	PTFE	
6	パッキン Ass'y Packless Ass'y	PTFE	
7	プランジャースプリング Plunger Spring	SUS304	
8	ニードルバルブ Ass'y Needle Valve Ass'y	-	SUS304+FKM※2 SUS304+PTFE
9	ニードルバルブスプリング Needle Valve Spring	-	SUS304
10	コイル Coil	PEW	
11	コイルボンネット Coil Bonnet	SPC+塗装 (Coating)	

※1 プランジャーのシート材質は、流体・圧力によって異なります。2.5MPa以下は流体に限らずシート材質：FKM、3.5MPa以上は水・油用はメタルシート、空気用はPTFEシートです。  
 ※2 ニードルバルブのシート材質は、圧力によって異なります。2.5MPa以下はシート材質：FKM、3.5MPa以上はシート材質：PTFEです。

※1 The seat materials of the plunger are different by a fluid and pressure, Less than 2.5MPa→FKM, More than 3.5MPa→Water&Oil: Metal, Air: PTFE  
 ※2 The seat materials of the needle valve are different by a pressure, Less than 2.5MPa→FKM, More than 3.5MPa→PTFE

### ■ 共通仕様 Common Specification

項目 Item	内容 Description	
流体 Fluid	水 油 空気 蒸気 Water Oil Air Gas Steam	
流体温度 Fluid Temperature	MAX60°C	MAX200°C
電源 Power Source	AC100V 50/60Hz, AC110V 60Hz or AC200V 50/60Hz, AC220V 60Hz	
絶縁種別 Class	F class	H class
流体粘度 Fluid Viscosity	50mm <sup>2</sup> /s (50cst)	
取付姿勢 Installation	鉛直±90° A Coil Vertical ±90°	
動作 Operation	通電時閉型 or 通電時開型 Normally Closed or Normally Open	
周囲温度・湿度 Ambient Temp./Humidity	0~50°C RH90%以下 RH90% or less	
オプション Option	防滴、ターミナルボックス、耐圧防爆 (d2G3) ボデー材質：SUS304、その他の電源 Drip-proof Type, Terminal Box, Explosion-proof Type Body Materials: SUS304, Other above Power Source	

### ■ 製品の型式記号 Model Type

V S P D - 2 0 2 0 - □ □ W A G U K C M J

シリーズ シリズ  
 コイルサイズ 20: φ2 40: φ4  
 15: 1.5 型 25: φ2.5 50: φ5  
 20: 2.0 型 30: φ3 60: φ6  
 オプション M: 防滴 J: ターミナルボックス BT: 耐圧防爆d2G3  
 動作 無記号: 通電時開型 (N.C) C: 通電時閉型 (N.O)  
 温度仕様 無記号: 60°C以下及び蒸気用 K: 61°C以上  
 圧力仕様 無記号: 1MPa以下 H: 1~2MPa U: 2.1MPa以上  
 流体 W: 水 A: 油 G: 空気・ガス S: 蒸気

### ■ 仕様 Valve Specification

型式 Model	接続 Connection		オリフィス Orifice φ [mm]	コイル Coil No.	使用圧力範囲 Pressure Range [MPa]	皮相電力 [VA±10%] Apparent Power		Cv値 Cv Value	寸法 [mm] Dimensions						質量 Weight [kg]
	口径 Size	形状 Type				F Class	H Class		10A (Rc 3/8)			15A (Rc 1/2)			
									L	H <sub>1</sub>	H <sub>2</sub>	L	H <sub>1</sub>	H <sub>2</sub>	
VSPD-1540-□□	3/8 or 1/2	ネジ込 Rc	4.0	1.5	0~0.5	31	25	0.41	60	95	13	70	95	17	1.0
VSPD-1530-□□	3/8 or 1/2		3.0		0~1.0			0.31	60	95	13	70	95	17	1.0
VSPD-1520-□□	3/8 or 1/2		2.0		0~2.5 ※3			0.15	60	95	13	70	95	17	1.0
VSPD-2060-□□	3/8 or 1/2	ネジ込 Rc	6.0	2.0	0~0.5	40	46	0.58	60	115	13	70	115	17	1.5
VSPD-2050-□□	3/8 or 1/2		5.0		0~0.7			0.53	60	115	13	70	115	17	1.5
VSPD-2040-□□	3/8 or 1/2		4.0		0~1.0			0.41	60	115	13	70	115	17	1.5
VSPD-2030-□□	3/8 or 1/2	ネジ込 Rc	3.0	2.0	0~2.5 ※3	40	46	0.31	60	115	13	70	115	17	1.5
VSPD-2025-□□	3/8 or 1/2		2.5		0~3.5			0.22	60	115	13	70	115	17	1.5
VSPD-2020-□□	3/8 or 1/2		2.0		0~5.0			0.15	60	115	13	70	115	17	1.5

※3 蒸気仕様の場合、使用圧力範囲：0~1.6MPaです。また、蒸気以外の流体の高温仕様 (61°C以上) ・通電時開型の場合、使用圧力範囲：0~2.0MPaです。  
 ※3 Pressure range for steam is 0~1.6MPa. Also pressure range for the fluid of high temperature (over 61°C) except steam and in case of N.C.type, is 0~2.0MPa.