



## 低圧汎用電磁弁

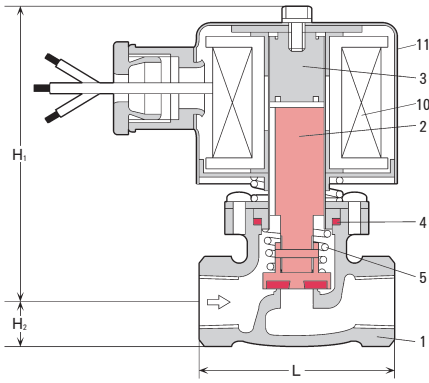
Low Pressure Type Solenoid Valve

2WAY

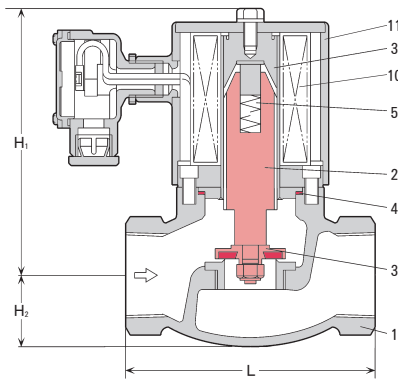
動作 (Operation) :  
 通電時閉型 (Normally Closed)  
 通電時開型 (Normally Open)

●低圧力で流量特性の良い直動型電磁弁です。

●Direct control valve with high flow rate at low pressure.

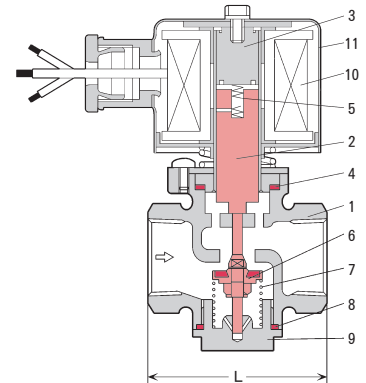


12A~25A



35A~50A

通電時閉型 Normally Closed



通電時開型 Normally Open

### ■ 主要部品表 Main Parts List

No.	名称 Name of Parts	材質 Materials			
		通電時閉型 Normally Closed		通電時開型 Normally Open	
		常温用MAX90°C	高温用MAX200°C	常温用MAX90°C	高温用MAX200°C
1	ボデー Valve Body	CAC406			
2	プランジャー Plunger	SUS410+FKM	SUS410+PTFE	SUS410	
3	パッキンAssy Packless Assy	SUS410+SUS304			
4	パッキンパッキング Packless Packing	NBR	PTFE	NBR	PTFE
5	プランジャースプリング Plunger Spring	SUS304			
6	ニードルバルブAssy Needle Valve Assy	-		SUS304+C3604+FKM	SUS304+PTFE
7	ニードルバルブスプリング Needle Valve Spring	-		SUS304	
8	ボトムプラグパッキング Bottom Plug Packing	-		NBR	PTFE
9	ボトムプラグ Bottom Plug	-		CAC406	
10	コイル Coil	PEW			
11	コイルボンネット Coil Bonnet	SPC+塗装 (Coating)			

### ■ 共通仕様 Common Specification

項目 Item	内容 Description
流体 Fluid	水 油 空気 ガス 蒸気 Water Oil Air Gas Steam
流体温度 Fluid Temperature	15~25A : MAX90°C 32~50A : MAX60°C MAX200°C
電源 Power Source	AC100V 50/60Hz, AC110V 60Hz or AC200V 50/60Hz, AC220V 60Hz
絶縁種別 Class	10~20A : F class 25A : H class 32~50A : B class
流体粘度 Fluid Viscosity	50mm <sup>2</sup> /s (50cst)
取付姿勢 Installation	鉛直±90° A Coil Vertical ±90°
動作 Operation	通電時開型 or 通電時閉型 Normally Closed or Normally Open
周囲温度・湿度 Ambient Temp./Humidity	0~50°C RH90%以下 RH90% or less
オプション Option	防滴、ターミナルボックス、耐圧防爆 (d2G3) ボデー材質: SUS304, その他の電源 Drip-proof Type, Terminal Box, Explosion-proof Type Body Materials: SUS304, Other above Power Source
付属品 Accessories	32~50A : 整流器内蔵型ターミナルボックス (DCコイル使用のため) Terminal Box with built-in Rectifier

### ■ 製品の型式記号 Model Type

V S D F - □ □ W A G H C M J

シリーズ

□ □  
口径

接続

無記号: ネジ込  
F: フランジ

オプション

M: 防滴 J: ターミナルボックス  
D: 整流器内蔵型ターミナルボックス BT: 耐圧防爆型 (d2G3)  
動作 無記号: 通電時開型 (N.C) C: 通電時閉型 (N.O)  
流体圧力 無記号: 0~0.05MPa H: 0~0.1MPa  
流体 W: 水 A: 油 G: 空気・ガス S: 蒸気

### ■ 仕様 Valve Specification

型式 Model	接続 Connection		使用圧力範囲と オリフィスφ [mm] Pressure Range & Orifice		コイル Coil No.	皮相電力 [VA±10%] Apparent Power			Cv値 Cv Value		寸法 [mm] Dimensions			質量 Weight [kg]
	口径 Size	形状 Type	0~0.05MPa	0~0.1MPa		F Class	H Class	B Class	0~0.05MPa	0~0.1MPa	L	H <sub>i</sub>	H <sub>e</sub>	
VSD-12	3/8	ネジ込 Rc	10	7	1.5	31	24	-	2.5	1.5	60	93	13	1.4
VSD-15	1/2		15	10	2.0	40	48	-	3.4	1.6	70	116	17	1.7
VSD-20	3/4		17	15	4.0	40	65	-	5.1	3.8	80	118	20	1.8
VSD-25	1		20	20	7.0	-	31	31	9.8	7.0	80	118	25	1.9
VSD-35D	1 1/4		30	20	7.0	-	31	31	9.8	7.0	125	150	36	3.0
VSD-40D	1 1/2		30	20	7.0	-	31	31	9.8	7.0	140	150	40	3.5
VSD-50D	2		30	20	7.0	-	31	31	9.8	7.0	150	150	45	4.5
VSD-35D	1 1/4	フランジ JIS10KFF	30	20	7.0	-	31	31	9.8	7.0	150	150	67	6.3
VSD-40D	1 1/2		30	20	7.0	-	31	31	9.8	7.0	150	150	70	6.8
VSD-50D	2		30	20	7.0	-	31	31	9.8	7.0	150	150	77	8.2