

# VKD シリーズ

水・空気

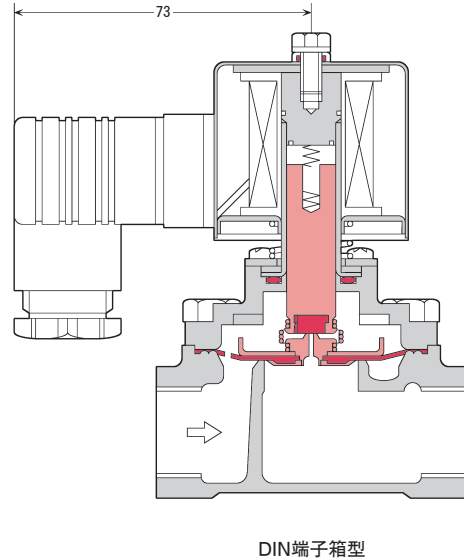
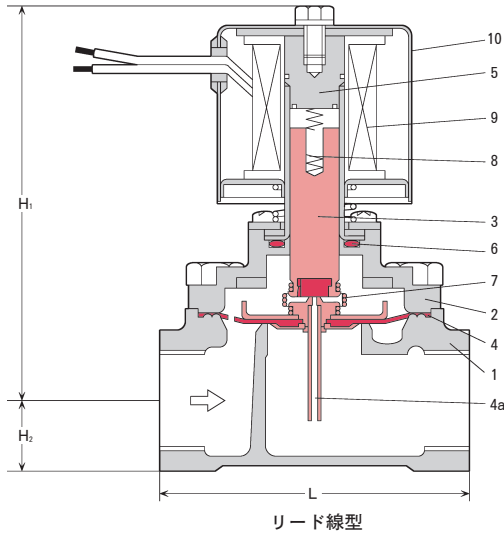
## ダイヤフラム式直動電磁弁

Diaphragm Type Solenoid Valve

2WAY

動作(Operation) :  
通電時開型(Normally Closed)

- メイン流路に摺動面が無いので、ゴミ・水アカ・異物に強く、作動が安定しています。
- Diaphragm will protect the valve from dust, impurity and scale.



### ■ 主要部品表 Main Parts List

No.	名称 Name of Parts	材質 Materials
1	ボデー Valve Body	CAC406
2	バルブボンネット Valve Bonnet	C3771
3	プランジャー Plunger	SUS410+NBR
4	ダイヤフラムAss'y Diaphragm Ass'y	NBR
4a	ピン ※ Pin (Nozzle)	SUS304
5	バックレスAss'y Packless Ass'y	SUS410+SUS304
6	バックレスパッキン Packless Packing	FKM
7	ジョイントスプリング Joint Spring	SUS304
8	プランジャースプリング Plunger Spring	SUS304
9	コイル Coil	PEW
10	コイルボンネット Coil Bonnet	SPC+塗装 (Coating)

※ 20, 25A のダイヤフラムAss'y に付いている部品です。15Aには付いていません。  
 ※ Above Nozzle is on the Diaphragm Ass'y of the size 20A and 25A.  
 Not under the size of 15A.

### ■ 共通仕様 Common Specification

項目 Item	内容 Description
流体 Fluid	水 空気 Water Gas
流体温度 Fluid Temperature	MAX60°C
電源 Power Source	AC100V 50/60Hz, AC110V 60Hz or AC200V 50/60Hz, AC220V 60Hz or DC24V
絶縁種別 Class	F class
流体粘度 Fluid Viscosity	50mm <sup>2</sup> /s (50cst)
取付姿勢 Installation	鉛直±90° A Coil Vertical ±90°
動作 Operation	通電時開型 Normally Closed
周囲温度・湿度 Ambient Temp./Humidity	0~50°C RH90%以下 RH90% or less
オプション Option	防滴、DIN端子箱 ランプ付DIN端子箱(サージキラー付) Drip-proof Type, DIN Joint Box Lamp Indicator DIN Joint Box(Surge Killer)

### ■ 製品の型式記号 Model Type

V K D - □ □ W G M J  
 シリーズ      口径      オプション  
 M : 防滴      J : DIN端子箱

### ■ 仕様 Valve Specification

型式 Model	接続 Connection		オリフィス Orifice φ [mm]	コイル Coil No.	使用圧力範囲 Pressure Range [MPa]	皮相電力 Apparent Power [VA±10%]	Cv値 Cv Value	寸法 [mm] Dimensions			質量 Weight [kg]
	口径 Size	形状 Type						L	H <sub>1</sub>	H <sub>2</sub>	
VKD-15WG	1/2	ネジ込 Rc	16	1.0	0~1 ※	27	4.4	70	96	14.5	0.9
VKD-20WG	3/4		23				8.1	80	99	17.5	1.2
VKD-25WG	1		28				11.5	90	107	22.5	1.5
VKD-15WGMJ	1/2		16				4.4	70	98	14.5	0.9
VKD-20WGMJ	3/4		23				8.1	80	101	17.5	1.2
VKD-25WGMJ	1		28				11.5	90	109	22.5	1.5

※ DC24V仕様の場合、使用圧力範囲：0~0.6MPaです。  
 ※ When used in DC24V, pressure range is: 0~0.6MPa

MSD  
M3P  
ZFD  
VSPD  
VSPD-LN2M  
VSD  
GVD  
VD  
VKD  
VKK  
VKK-SSP  
ME6-SSP  
ME6-LN2HM  
Y  
TEN  
SSPD  
SSAP  
VHTD-VHT  
SP-SR-SR-T  
原子力用電磁弁  
アクセサリ  
結線方法  
直流コイルと  
交流コイル  
コイル端子リード線  
電圧降下の防止  
及びコイルについて  
流量表  
Cv値計算式  
主なSI単位へ  
の換算率表  
電磁弁の構造  
と注意事項  
バルブの  
主要材料表  
材料の  
耐蝕性