

ME6-SSP シリーズ

水・油・空気

蒸気

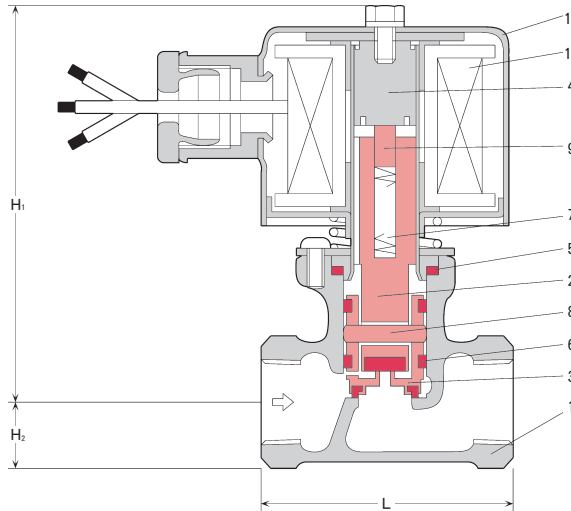


ステンレス製キック式電磁弁 Stainless Kick Pilot Type Solenoid Valve

2WAY

動作(Operation) :
通電時開型(Normally Closed)

- 密閉シールが摺動して蒸気スケールや水垢の付着を防ぎます。
- Seal ring sleeve will protect valve from steam scale and fur.



■ 主要部品表 Main Parts List

No.	名称 Name of Parts	材質 Materials	
		常温用 MAX60℃	高温用 MAX200℃
1	ボデー Valve Body	SCS13	
2	プランジャー Plunger	SUS410+FKM	SUS410+PTFE
3	メインバルブAssy Main Valve Assy	SUS304+PTFE	
4	パッキンAssy Packless Assy	SUS410+SUS304	
5	パッキンパッキン Packless Packing	PTFE	
6	シールリング Seal Ring	XE-4 (トニメタル)	
7	プランジャースプリング Plunger Spring	SUS304	
8	平行ピン Pin	SUS420	
9	プッシュロッド Push Rod	SUS304	
10	コイル Coil	PEW	
11	コイルボンネット Coil Bonnet	SPC+塗装(Coating)	

■ 共通仕様 Common Specification

項目 Item	内容 Description				
流体 Fluid	水 Water	油 Oil	空気 Air	ガス Gas	蒸気 Steam
流体温度 Fluid Temperature	MAX60℃	MAX180℃	MAX200℃		
電源 Power Source	AC100V 50/60Hz, AC110V 60Hz or AC200V 50/60Hz, AC220V 60Hz				
絶縁種別 Class	F class		H class		
流体粘度 Fluid Viscosity	50mm ² /s (50cst)				
取付姿勢 Installation	鉛直±90° A Coil Vertical ±90°				
動作 Operation	通電時開型 Normally Closed				
周囲温度・湿度 Ambient Temp./Humidity	0~50℃ RH90%以下 RH90% or less				
オプション Option	防滴、ターミナルボックス、耐圧防爆(d2G3) その他の電源 Other above Power Source				

■ 製品の型式記号 Model Type

ME6-SSP-□□WHKMJ

シリーズ

口径

オプション

M: 防滴 J: ターミナルボックス BT: 耐圧防爆(d2G3)

流体

W: 水
A: 油
G: 空気・ガス
S: 蒸気

温度仕様

無記号: 60℃以下及び蒸気用 K: 61℃以上(蒸気以外の流体)

圧力仕様

無記号: 1MPa以下 H: 1.6MPa

■ 仕様 Valve Specification

型式 Model	接続 Connection		オリフィス Orifice φ [mm]	コイル Coil No.	使用圧力範囲 Pressure Range [MPa]	皮相電力 [VA±10%] Apparent Power		Cv値 Cv Value	寸法 [mm] Dimensions			質量 Weight [kg]	
	口径 Size	形状 Type				F Class	H Class		L	H ₁	H ₂		
ME6-SSP-10	3/8	ネジ込 Rc	10	1.0	W: 0~0.8 A: 0~0.7 G: 0~0.5 S: 0~1	25	25	1.3	53	84	13	0.7	
ME6-SSP-15	1/2		13.8	1.5		36	36	3.0	63	94	17	1.0	
ME6-SSP-20	3/4		19	2.0		43	45	4.9	74	126	19	1.6	
ME6-SSP-25	1		25		6.2			88	126	24	1.9		
ME6-SSP-15WHK	1/2		13.8	2.0	0~1.6	-	86	45	3.0	63	120	18	1.5
ME6-SSP-20WHK	3/4		19	4.0				4.9	74	127	20	2.0	
ME6-SSP-25WHK	1		25					6.2	88	127	25	2.2	