



# ME6-LN2HM シリーズ

液体窒素

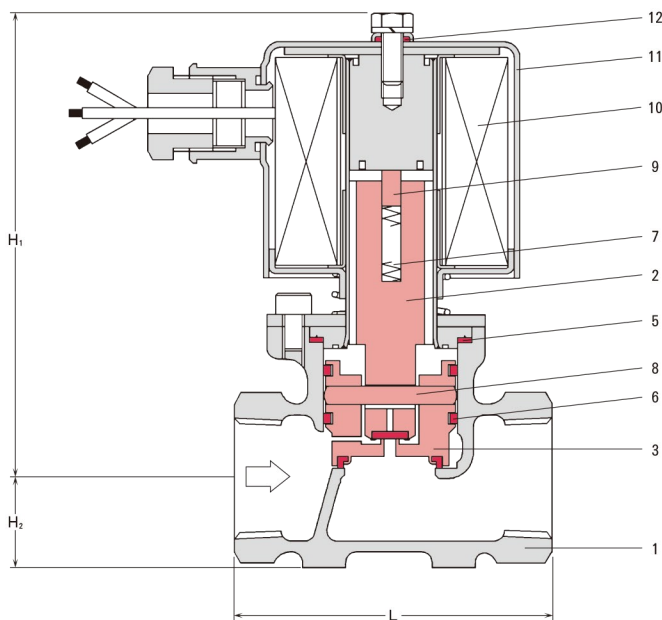
## ステンレス製液体窒素用電磁弁

Stainless Cryogenic Solenoid Valve for Liquid Nitrogen

2WAY

動作(Operation) :  
通電時開型(Normally Closed)

- 1.6MPa、大流量で使用出来るキックパイロット式液体窒素用電磁弁です。
- High flow rate cryogenic solenoid valve for liquid nitrogen up to 1.6MPa.



### ■ 主要部品表 Main Parts List

No.	名称 Name of Parts	材質 Materials
1	ボデー Valve Body	SCS13
2	プランジャー Plunger	SUS410+PTFE
3	メインバルブAss'y Main Valve Ass'y	SUS304+PTFE
4	バックレスAss'y Packless Ass'y	SUS410+SUS304
5	バックレスパッキン Packless Packing	PTFE
6	シールリング Seal Ring	XE-4 (トニメタル)
7	プランジャースプリング Plunger Spring	SUS304
8	平行ピン Pin	SUS420
9	プッシュロッド Push Rod	SUS304
10	コイル Coil	PEW
11	コイルボンネット Coil Bonnet	SPC+塗装 (Coating)
12	防滴部品 Drip Proof Parts	SUS304+NBR

### ■ 共通仕様 Common Specification

項目 Item	内容 Description
流体 Fluid	液体窒素 Liquid Nitrogen (LN2)
流体温度 Fluid Temperature	-196°C
電源 Power Source	AC100V 50/60Hz or AC200V 50/60Hz
絶縁種別 Class	H class
流体粘度 Fluid Viscosity	50mm <sup>2</sup> /s (50cst)
取付姿勢 Installation	鉛直±90° A Coil Vertical ±90°
動作 Operation	通電時開型 Normally Closed
周囲温度・湿度 Ambient Temp./Humidity	0~50°C RH90%以下 RH90% or less
標準付属品 Standard Accessories	防滴部品 Drip-proof Parts

### ■ 製品の型式記号 Model Type

ME6 - SSP - □□LN2HM  
シリーズ 口径

### ■ 仕様 Valve Specification

型式 Model	接続 Connection		オリフィス Orifice	コイル Coil No.	使用圧力範囲 Pressure Range [MPa]	皮相電力[VA±10%] Apparent Power	Cv値 Cv Value	寸法 [mm] Dimensions			質量 Weight [kg]
	口径 Size	形状 Type	φ [mm]			H Class		L	H <sub>1</sub>	H <sub>2</sub>	
ME6-SSP-15LN2HM	1/2	ネジ込Rc	13.8	4.0	0~1.6	86	3.0	63	125	18	1.9