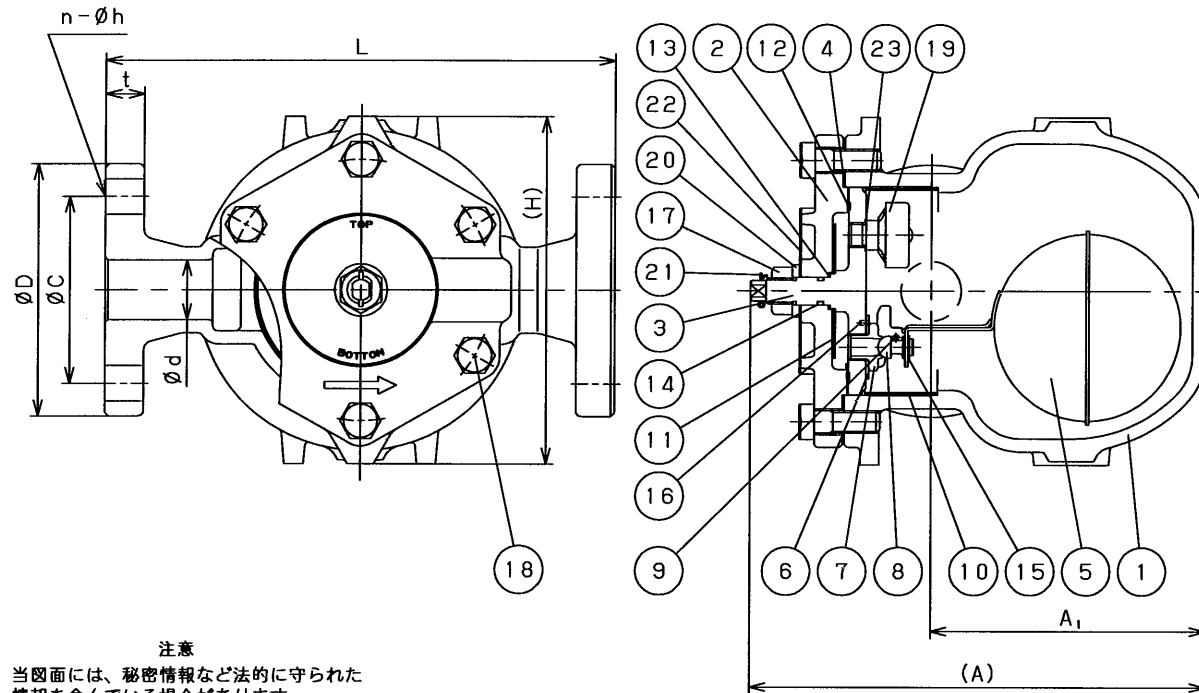




TYPE (型式)	Press. Range (使用圧力範囲)
TSF-11F-5	0.01~0.5 MPa
TSF-11F-10	0.01~1.0 MPa



注意

当図面には、秘密情報など法的に守られた
 情報を含んでいる場合があります。
 当図面を用いての試作・量産品の製作、並びに
 第三者への内容・情報の開示等を禁止します。
 株式会社 ヨシタケ

Size	L	A	A ₁	H	Flange JIS 10K FF equivalent (相当)					Weight (kg)
					d	D	C	t	n-h	
25A	270	244	147	186	25	125	90	19	4-19	13.4
32A	270	244	147	186	32	135	100	19	4-19	14.1
40A	280	244	147	186	40	140	105	19	4-19	14.4
50A	290	244	147	186	50	155	120	19	4-19	15.5

*フランジ厚みは規格より厚くなっております。

*Thickness of Flanges is thicker than standard type.

23	Gasket	Copper	ガスケット	C1100	0or1
22	Name Plate	Aluminium	銘板	A1050P	1
21	Split Pin	Stainless Steel	割リピン	SUS	1
20	Collar	Stainless Steel	カラー	SUS304	1
19	Air Vent (P)	Stainless Steel	エアVENT (P)	SUS	1
18	Bolts	Carbon Steel	六角ボルト	SCM435	6
17	Nut	Stainless Steel	六角ナット	SUS	1
16	Spring Pin	Stainless Steel	スプリングピン	SUS	1
15	E Ring	Stainless Steel	Eリング	SUS	1
14	O Ring	FKM	Oリング	FKM	1
13	Cock Gasket (P2)	PTFE	コックGK (P2)	PTFE	1
12	Cock Gasket (P1)	PTFE	コックGK (P1)	PTFE	1
11	Plate	Stainless Steel	プレート	SUS304	1
10	Screen	Stainless Steel	スクリーン	SUS304	1
9	Spindle	Stainless Steel	スピンドル	SUS304	1
8	Valve	Stainless Steel	弁体	SUS420J2	1
7	Valve Seat	Stainless Steel	弁座	SUS420J2	1
6	Float Holder	Stainless Steel	フロート吊り金具	SUS304	1
5	Float (P)	Stainless Steel	フロート (P)	SUS	1
4	Cover Gasket	Non Asbestos	ふたガスケット	ノンアスト	1
3	Cock	Ductile Cast Iron	コック	FCD450	1
2	Cover	Ductile Cast Iron	ふた	FCD450	1
1	Body	Ductile Cast Iron	本体	FCD450	1
No.	Name of Parts	Material	部品名	材質	Q.TY

TYPE TSF-11F STEAM TRAP
 スチームトラップ

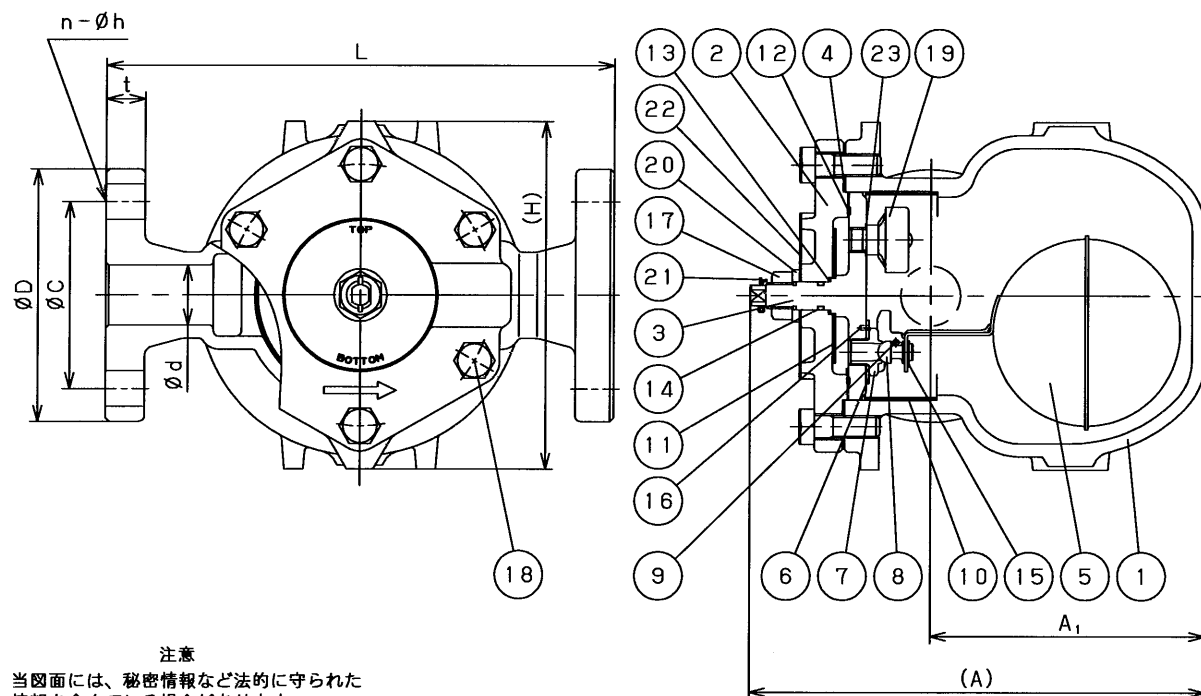
Approval	H. Iwamoto
Check	H. Iwamoto
Drawing	Y. Aoyama
Drawing No.	Y-1124-2205-2A
Date	13 SEP. 2017



Specification	
Fluid	
Press.	MPa
Temp.	℃



TYPE (型式)	Press. Range (使用圧力範囲)
TSF-11F-21	0.01~2.1 MPa



注意

当図面には、秘密情報など法的に守られた情報を含んでいる場合があります。
 当図面を用いての試作・量産品の製作、並びに第三者への内容・情報の開示等を禁止します。
 株式会社 ヨシタケ

Size	L	A	A ₁	H	Flange JIS 20K FF equivalent (相当)					Weight (kg)
					d	D	C	t	n-h	
25A	270	244	147	186	25	125	90	19	4-19	13.4
32A	270	244	147	186	32	135	100	19	4-19	14.1
40A	280	244	147	186	40	140	105	19	4-19	14.4
50A	290	244	147	186	50	155	120	19	8-19	15.5

*フランジ厚み (25, 32A) は規格より厚くなっております。

*Thickness of Flanges (25, 32A) is thicker than standard type.

No.	Name of Parts	Material	部品名	材質	Q.TY
23	Gasket	Copper	ガスケット	C1100	0or1
22	Name Plate	Aluminium	銘板	A1050P	1
21	Split Pin	Stainless Steel	割リピン	SUS	1
20	Collar	Stainless Steel	カラー	SUS304	1
19	Air Vent (P)	Stainless Steel	エアVENT (P)	SUS	1
18	Bolts	Carbon Steel	六角ボルト	SCM435	6
17	Nut	Stainless Steel	六角ナット	SUS	1
16	Spring Pin	Stainless Steel	スプリングピン	SUS	1
15	E Ring	Stainless Steel	Eリング	SUS	1
14	O Ring	FKM	Oリング	FKM	1
13	Cock Gasket (P2)	PTFE	コックGK (P2)	PTFE	1
12	Cock Gasket (P1)	PTFE	コックGK (P1)	PTFE	1
11	Plate	Stainless Steel	プレート	SUS304	1
10	Screen	Stainless Steel	スクリーン	SUS304	1
9	Spindle	Stainless Steel	スピンドル	SUS304	1
8	Valve	Stainless Steel	弁体	SUS420J2	1
7	Valve Seat	Stainless Steel	弁座	SUS420J2	1
6	Float Holder	Stainless Steel	フロート吊り金具	SUS304	1
5	Float (P)	Stainless Steel	フロート (P)	SUS	1
4	Cover Gasket	Non Asbestos	ふたガスケット	ノンアスベスト	1
3	Cock	Ductile Cast Iron	コック	FCD450	1
2	Cover	Ductile Cast Iron	ふた	FCD450	1
1	Body	Ductile Cast Iron	本体	FCD450	1
No.	Name of Parts	Material	部品名	材質	Q.TY

Specification	
Fluid	
Press.	MPa
Temp.	℃

TYPE TSF-11F STEAM TRAP
スチームトラップ

Approval	H. Iwamoto
Check	H. Iwamoto
Drawing	Y. Aoyama
Drawing No.	Y-1124-2209-2A
Date	13 SEP. 2017

