

7	Spring Washer	Carbon Steel	ばね座金	SWRH	4
6	Nut	Carbon Steel	六角ナット	S25C or S45C	4
5	Bolt	Carbon Steel	六角ボルト	SCM435	4
4	Gasket	Non-Asbestos	ガスケット	Non-Asbestos	4
3	Glass	Tempered Glasses	ガラス	強化ガラス	2
2	Cover	Ductile Cast Iron	ふた	FCD450	2
1	Body	Ductile Cast Iron	本体	FCD450	1
No.	Name of Parts	Material	部品名	材質	Q.TY

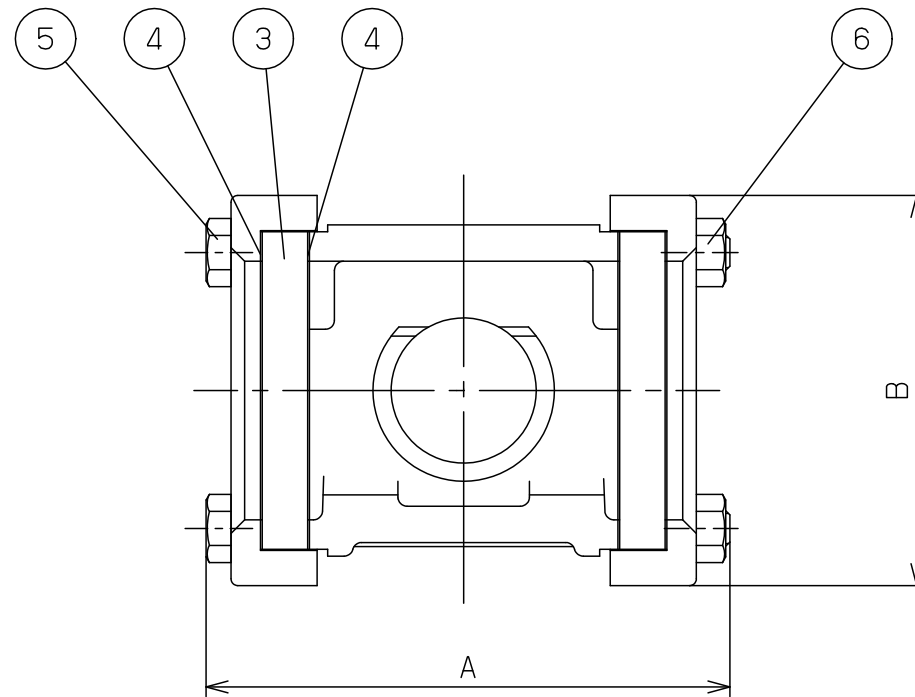
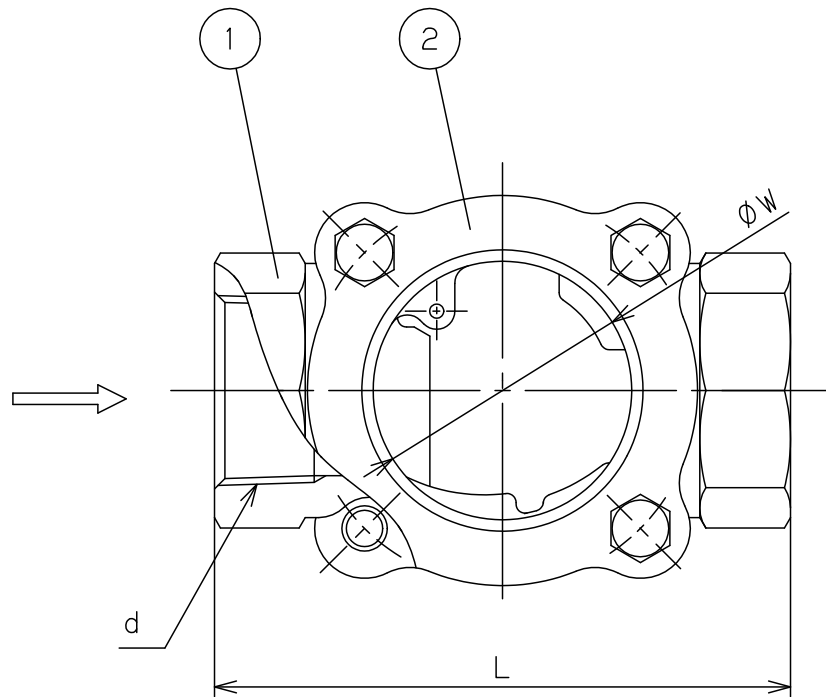
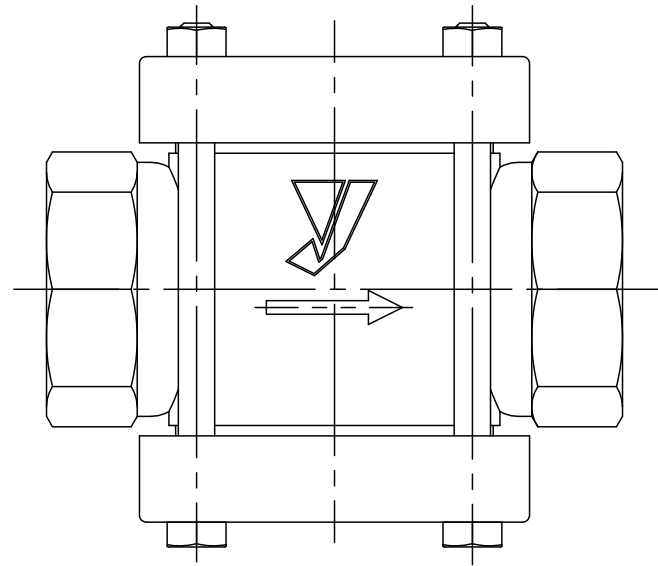
(mm)					
Size	d	L	A	W	Weight(Kg)
15A	Rc 1/2	80	79.0	35	0.7
20A	Rc 3/4	90	79.0	35	0.8
25A	Rc 1	115	100.5	44	1.4

Specification	
Fluid	
Press.	MPa
Temp.	°C

TYPE SL-1S SIGHT GLASS
サイトグラス

Approval	M. Kume
Check	M. Kume
Drawing	Y. Aoyama
Drawing No.	Y-0829-6501
Date	1 JUL.2010





6	Nut	Carbon Steel	六角ナット	S45C	4
5	Bolt	Carbon Steel	六角ボルト	SCM435	4
4	Gasket	Non-Asbestos	ガスケット	Non-Asbestos	4
3	Glass	Tempered Glasses	ガラス	強化ガラス	2
2	Cover	Ductile Cast Iron	ふた	FCD450	2
1	Body	Ductile Cast Iron	本体	FCD450	1
No.	Name of Parts	Material	部品名	材質	Q.TY

(mm)

Size	d	L	A	B	W	Weight(kg)
32A	Rc 1 1/4	127	115.5	86	57	2.1
40A	Rc 1 1/2	140	115.5	86	57	2.7
50A	Rc 2	162	147	114	73	5.2

Specification	
Fluid	
Press.	MPa
Temp.	°C

TYPE SL-1S SIGHT GLASS
透視式サイトグラス

Approval	M. Kume
Check	M. Kume
Drawing	Y. Aoyama
Drawing No.	Y-0829-6501
Date	2 JUL.2010

