

液体用 For Liquid      気体用 For Gas

注意  
 当図面には、秘密情報など法的に守られた情報を含んでいる場合があります。  
 当図面を用いての試作・量産品の製作、並びに第3者への内容・情報の開示等を禁止します。  
 株式会社 ヨシタケ

Size	L	H <sub>1</sub>	H	B	Flange JIS 10K FF				Weight (kg)
					D	C	t	n-h	
15A	126	60	520	160	95	70	16	4-15	15.0
20A	130	60	520	160	100	75	18	4-15	16.0
25A	140	70	540	160	125	90	18	4-19	18.0
32A	150	75	550	160	135	100	20	4-19	21.0
40A	160	75	550	160	140	105	20	4-19	23.0

標準 (Standard)	Size (mm)	
	Size	R
特殊 (Available)	15A~40A	2000
	A	
	A	

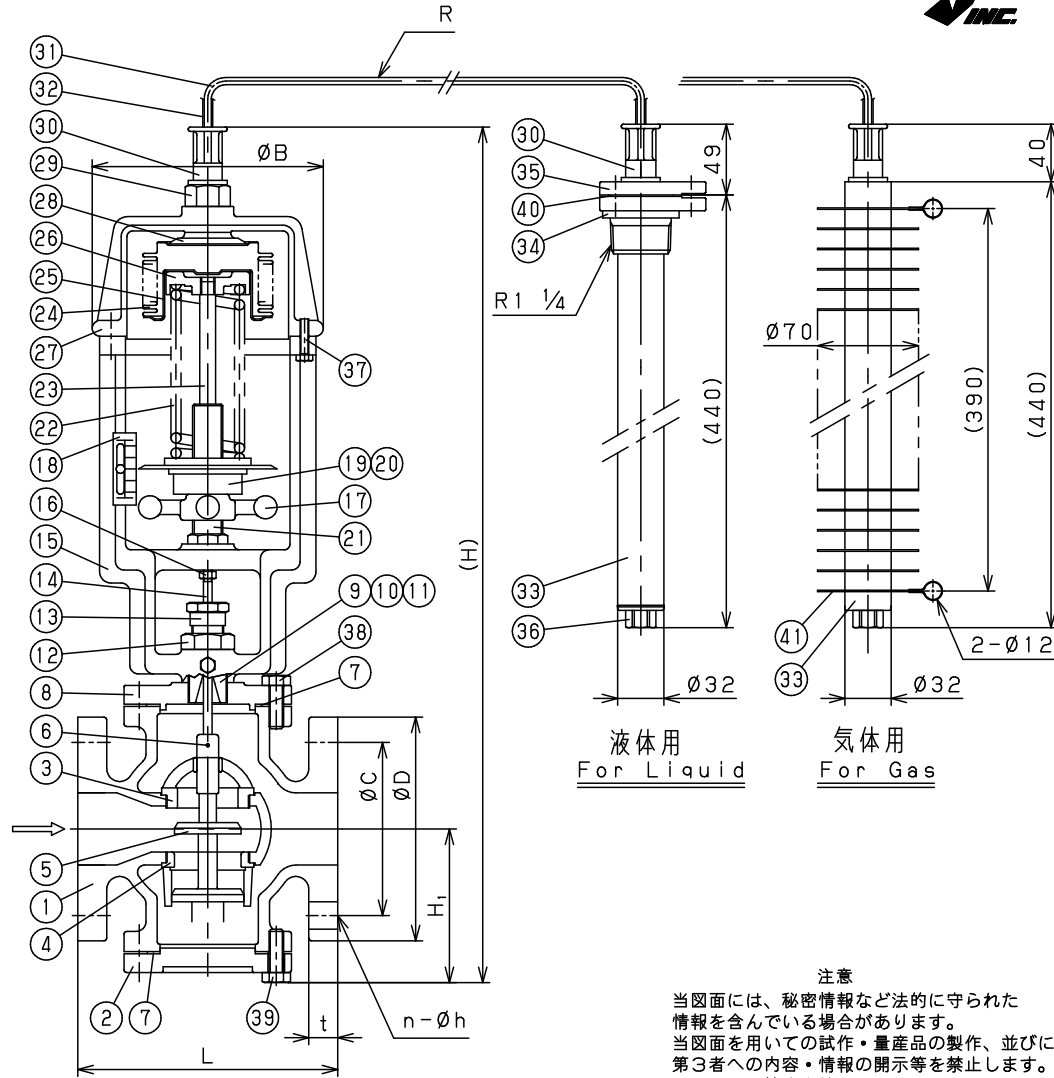
No.	Name of Parts	Material	部品名	材質	Q.TY
39	Fin	Stainless Steel	フィン	SUS304	1set
38	Gasket	Non Asbestos	ガスケット	Non Asbestos	1
37	Bolt	Steel	ボルト	Steel	4
36	Thermal Element Cap	Stainless Steel	液筒キャップ	SUS304	1
35	Thermal Element Flange	Cast Stainless Steel	液筒フランジ	SCS13	1
34	Screw Flange	Cast Stainless Steel	ねじ込みフランジ	SCS13	1
33	Pipe	Stainless Steel	液筒	SUS304	1
32	Flexible	Stainless Steel	蛇管	SUS304	1
31	Flexible Tube	Copper	導管	C1220	1
30	Guard Metal Fitting	POM	保護管	POM	2
29	Bellows Nut	Steel	ベローズナット	Steel	1
28	Bellows Washer	Brass	ベローズ座金	C3771	1
27	Bellows Cover	Cast Iron	ベローズカバー	FC200	1
26	Spring Plate	Cast Iron	ばね受	FC200	1
25	Washer of Bellows	Copper	ベローズ受	C1020	1
24	Bellows	Brass	ベローズ	C5212	1
23	Spindle	Brass	スピンドル	C3604	1
22	Spring	Spring Steel or ITW	調節ばね	SW08M or SW1	1
21	Adjusting Screw	Bronze	調節ねじ	CAC406	1
20	Bearing	Bearing Steel	ベアリング	SUJ2	1
19	Bearing Cover	Carbon Steel	ベアリングカバー	SPC	1
18	Division Plate	Brass	目盛板	C2600	1
17	Handle	Cast Iron	ハンドル	FC200	1
16	Lock Nut	Brass	ロックナット	C3604	1
15	Frame	Cast Iron	枠	FC200	1
14	Spindle	Stainless Steel	弁棒	SUS304	1
13	Cap Nut	Brass	袋ナット	C3604	1
12	Nut	Steel	ナット	Steel	1
11	Spring	Stainless Steel	ばね	SUS304	1
10	Gland Packing	PTFE	グランドパッキング	PTFE	3
9	Top Cover	Brass	上部カバー	C3771	1
7	Gasket	Non Asbestos	ガスケット	Non Asbestos	2
6	Spring Pin	Stainless Steel	スプリングピン	SUS	1
5	Valve	Phosphor Bronze	弁体	CAC502A	1
4	Under Valve Seat	Phosphor Bronze	下部弁座	CAC502A	1
3	Top Valve Seat	Phosphor Bronze	上部弁座	CAC502A	1
2	Bottom Cover	Brass	下部カバー	C3771	1
1	Body	Cast Iron	本体	FC200	1

TYPE OB-4 TEMPERATURE REGULATOR  
 温度調整弁

Approval	H. Iwamoto
Check	K. Takenaka
Drawing	S. Harita
Drawing No.	Y-074-0305-5B
Date	20 JUN. 2017



Specification	
Fluid	
Press.	MPa
Temp.	℃
Set Temp.	℃
Temp. Regulation Range	℃



No.	Name of Parts	Material	部品名	材質	Q.TY
41	Fin	Stainless Steel	フィン	SUS304	1set
40	Gasket	Non Asbestos	ガスケット	Non Asbestos	1
39	Bolt	Steel	ボルト	Steel	6or8
38	Bolt	Steel	ボルト	Steel	6or8
37	Bolt	Steel	ボルト	Steel	4or6
36	Thermal Element Cap	Stainless Steel	液筒キャップ	SUS304	1
35	Thermal Element Flange	Cast Stainless Steel	液筒フランジ	SCS13	1
34	Screw Flange	Cast Stainless Steel	ねじ込みフランジ	SCS13	1
33	Pipe	Stainless Steel	液筒	SUS304	1
32	Flexible	Stainless Steel	蛇管	SUS304	1
31	Flexible Tube	Copper	導管	C1220	1
30	Guard Metal Fitting	POM	保護管	POM	2
29	Bellows Nut	Steel	ベローズナット	Steel	1
28	Bellows Washer	Brass	ベローズ座金	C3771	1
27	Bellows Cover	Cast Iron	ベローズカバー	FC200	1
26	Spring Plate	Cast Iron	ばね受	FC200	1
25	Washer of Bellows	Copper	ベローズ受	C1020	1
24	Bellows	Brass	ベローズ	C5212	1
23	Spindle	Brass	スピンドル	C3604	1
22	Spring	Spring Steel or ITW	調節ばね	SWOSM or SWI	1
21	Adjusting Screw	Bronze	調節ねじ	CAC406	1
20	Bearing	Bearing Steel	ベアリング	SUJ2	1
19	Bearing Cover	Carbon Steel	ベアリングカバー	SPC	1
18	Division Plate	Brass	目盛板	C2600	1
17	Handle	Cast Iron	ハンドル	FC200	1
16	Lock Nut	Brass	ロックナット	C3604	1
15	Frame	Cast Iron	枠	FC200	1
14	Spindle	Stainless Steel	弁棒	SUS304	1
13	Cap Nut	Brass	袋ナット	C3604	1
12	Nut	Steel	ナット	Steel	1
11	Spring	Stainless Steel	ばね	SUS304	1
10	Gland Packing	PTFE	グランドパッキン	PTFE	3
9	Screw	Brass	元ねじ	C3771	1
8	Top Cover	Cast Iron	上部カバー	FC200	1
7	Gasket	Non Asbestos	ガスケット	Non Asbestos	2
6	Spring Pin	Stainless Steel	スプリングピン	SUS	1
5	Valve	Posphor Bronze	弁体	CAC502A	1
4	Under Valve Seat	Posphor Bronze	下部弁座	CAC502A	1
3	Top Valve Seat	Posphor Bronze	上部弁座	CAC502A	1
2	Bottom Cover	Cast Iron	下部カバー	FC200	1
1	Body	Cast Iron	本体	FC200	1

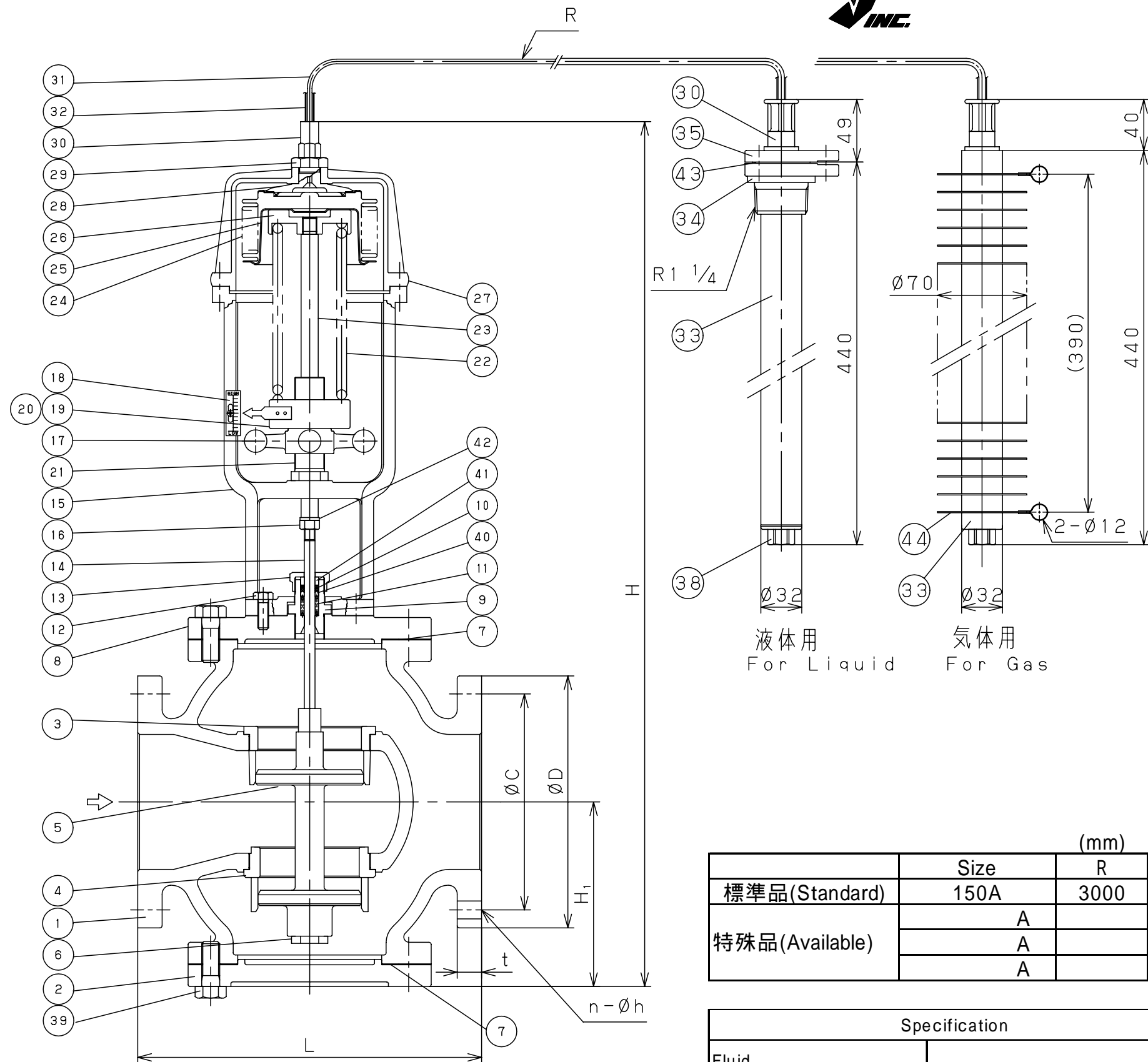
Size	L	H <sub>i</sub>	H	B	Flange JIS 10K FF				Weight (kg)
					D	C	t	n-h	
50A	180	110	620	160	155	120	20	4-19	29.0
65A	215	125	650	160	175	140	22	4-19	38.0
80A	260	135	670	160	185	150	22	8-19	48.0
100A	300	160	750	180	210	175	24	8-19	58.0
125A	360	190	810	180	250	210	24	8-23	76.0

標準(Standard)	Size		R
	50A~80A	2000	
特殊(Available)	100A~125A	3000	
	A		

Specification	
Fluid	
Press.	MPa
Temp.	℃
Set Temp.	℃
Temp. Regulation Range	℃

TYPE OB-4 TEMPERATURE REGULATOR  
温度調整弁

Approval	H. Iwamoto
Check	K. Takenaka
Drawing	S. Harita
Drawing No.	Y-074-0305-6B
Date	20 JUN. 2017



液体用 For Liquid      気体用 For Gas

Size	L	H <sub>1</sub>	H	B	Flange JIS 10K FF				Weight (kg)
					D	C	t	n-h	
150A	382	220	980	220	280	240	26	8-23	125.0

	(mm)	
	Size	R
標準品(Standard)	150A	3000
特殊品(Available)	A	
	A	
	A	

Specification	
Fluid	
Press.	MPa
Temp.	
Set Temp.	
Temp.Regulation Range	

No.	Part Name	Material	Japanese Name	Material Code	Quantity
44	Fin	Stainless Steel	フィン	SUS304	1set
43	Gasket	Non-Asbestos	ガスケット	Non-Asbestos	1
42	Washer	Carbon Steel	ワッシャー	SK5M	1
41	Washer of Packing	Brass	パッキン押え	C3604B	1
40	Adapter	Brass	アダプター	C3604B	1
39	Bolt	Rolled Steel	ボルト	SS400	16
38	Cap	Stainless Steel	液筒キャップ	SUS304	1
35	Thermal Element Flange	Stainless Steel	液筒フランジ	SCS13	1
34	Screw Flange	Stainless Steel	ねじ込みフランジ	SCS13	1
33	Pipe	Stainless Steel	液筒	SUS304	1
32	Flexible	Stainless Steel	蛇管	SUS304	1
31	Flexible Tube	Brass	導管	C1220	1
30	Guard Metal Fitting	POM	保護管	POM	2
29	Bellows Nut	Rolled Steel	ベローズナット	SS400	1
28	Bellows Washer	Brass	ベローズ座金	C3771	1
27	Bellows Cover	Cast Iron	ベローズカバー	FC200	1
26	Spring Plate	Cast Iron	ばね受	FC200	1
25	Washer of Bellows	Brass	ベローズ受	C1020	1
24	Bellows	Brass	ベローズ	C5212	1
23	Spindle	Brass	スピンドル	C3604	1
22	Spring	Spring Steel or ITW	調節ばね	SWOSM or SWI	1
21	Adjusting Screw	Bronze	調節ねじ	CAC406	1
20	Bearing	Bearing Steel	ベアリング	SUJ2	1
19	Bearing Cover	Carbon Steel	ベアリングカバー	SPC	1
18	Division Plate	Brass	目盛板	C2600	1
17	Handle	Cast Iron	ハンドル	FC200	1
16	Lock Nut	Brass	ロックナット	C3604	1
15	Frame	Cast Iron	枠	FC200	1
14	Spindle	Stainless Steel	弁棒	SUS304	1
13	Cap Nut	Brass	袋ナット	C3604	1
12	Nut	Rolled Steel	ナット	SS400	1
11	Spring	Stainless Steel	ばね	SUS304	1
10	Gland Packing	PTFE	グランドパッキン	PTFE	3
9	Screw	Brass	元ねじ	C3771	1
8	Top Cover	Cast Iron	上部カバー	FC200	1
7	Gasket	Non-Asbestos	ガスケット	Non-Asbestos	2
6	Spindle Joint	Brass	弁棒継手	C3604	1
5	Valve	Posphor Bronze	弁体	CAC502A	1
4	Under Valve Seat	Posphor Bronze	下部弁座	CAC502A	1
3	Top Valve Seat	Posphor Bronze	上部弁座	CAC502A	1
2	Bottom Cover	Cast Iron	下部カバー	FC200	1
1	Body	Cast Iron	本体	FC200	1

**TYPE OB-4** TEMPERATURE REGULATOR  
温度調整弁

Approval	M. KUME
Check	Y. Aoyama
Drawing	M. Yoshida
Drawing No.	Y-0074-0305
Date	25 JUN. 2009

