

No.	Name of Parts	Material	部品名	材質	Q.TY
42	Eye Nut	Roller Steel	アイナット	SS400	2
41	Nut	Roller Steel	六角ナット	SS400	2
40	Stud Bolt	Stainless Steel	植込ボルト	SUS	2
38	Name Plate	Stainless Steel	銘板	SUS304	1
37	Needle Valve	Stainless Steel	ニードルバルブ	SUS304	1
36	O Ring	FKM	リング	FKM	1
35	Cap	Cast Iron	キャップ	FC200	1
34	Adjusting Screw	Brass	調節ねじ	C3604	1
33	Lock Nut	Roller Steel	ロックナット	SS400	1
32	Bolt	Roller Steel	六角ボルト	SS400	6
31	Spring Chamber	Cast Iron	保護筒	FC200	1
30	Spring Plate	Cast Iron	ばね受	FC200	1
29	Spring	Piano Wire	調節ばね	SWP	1
28	Bolt	Stainless Steel	六角ボルト	SUS	10
27	Top Dia. Case	Cast Iron	上部ダイヤフラムケース	FC200	1
26	Bolt	Stainless Steel	六角穴付ボルト	SUS	3
25	Nut	Stainless Steel	締付ナット	SUS	1
24	Washer	Roller Steel	ワッシャー	SS400	1
23	Top Dia. Plate	Carbon Steel	上部ダイヤフラム受	SPCC	1
22	Diaphragm	FKM	ダイヤフラム	FKM	1
21	Bottom Dia. Plate	Stainless Steel	下部ダイヤフラム受	SUS304	1
20	O Ring	FKM	リング	FKM	1
19	Diaphragm Shell	Stainless Steel	ダイヤフラム押え	SUS304	1
18	Bolt	Stainless Steel	六角ボルト	SUS	6
17	Bottom Cover	Stainless Steel	下部カバー	SUS304	1
16	Bottom Guide	Stainless Steel	下部ガイド	SUS403	1
15	Spring	Stainless Steel	弁体ばね	SUS304	1
14	Nut	Stainless Steel	六角ナット	SUS	1
13	Spring Washer	Stainless Steel	ばね座金	SUS	1
12	Spindle	Stainless Steel	弁棒	SUS304	1
11	Valve	Stainless Steel	弁体	SUS304	1
10	Disc	FKM	ディスク	FKM	1
9	Bolt	Stainless Steel	六角穴付ボルト	SUS	6
8	Top Guide	Stainless Steel	上部ガイド	SUS403	1
7	Balance Diaphragm	FKM	バランスダイヤフラム	FKM	1
6	Bolt	Stainless Steel	六角穴付ボルト	SUS	6
5	Bottom Dia. Case	Cast Stainless Steel	下部ダイヤフラムケース	SCS14	1
4	O Ring	FKM	リング	FKM	1
3	O Ring	FKM	リング	FKM	2
2	Valve Seat	Stainless Steel	弁座	SUS403	1
1	Body	Cast Stainless Steel	弁箱	SCS14	1

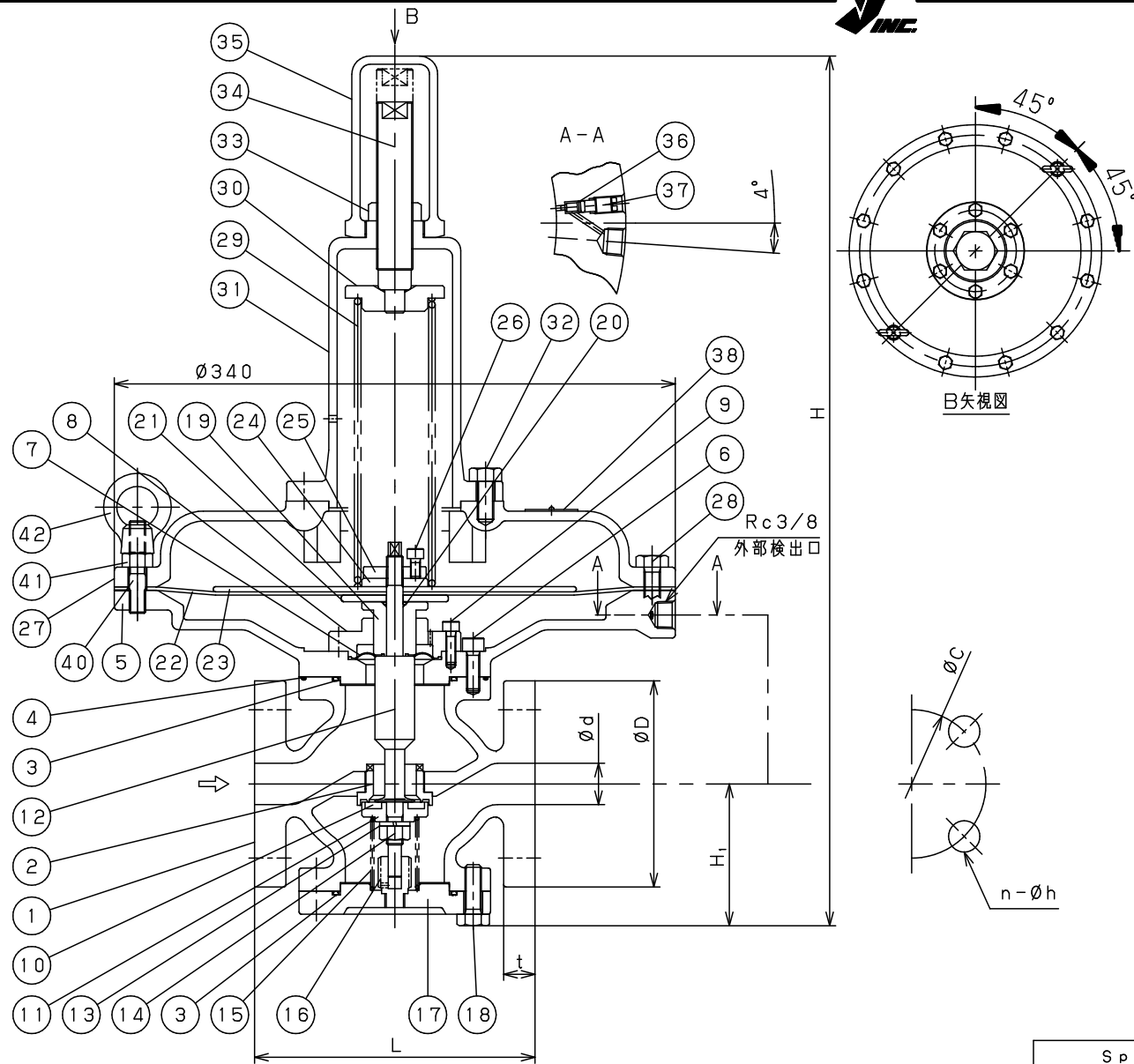
注意
 当図面には、秘密情報など法的に守られた情報を含んでいる場合があります。当図面を用いての試作・量産品の製作、並びに第三者への内容・情報の開示等を禁止します。
 株式会社 ヨシタケ

Size	L	H ₁	H	Flange JIS 10K FF (mm)					Weight (kg)
				d	D	C	t	n-h	
15A	166	86	526	20	95	70	12	4-15	32.0
20A	170	86	526	20	100	75	14	4-15	32.0
25A	170	86	526	25	125	90	14	4-19	33.0

Specification	
Fluid	
Inlet Press.	kPa
Reduced Press.	kPa
Temp.	℃
Flow Rate	

TYPE GD-400SS
 減圧弁
 PRESSURE REDUCING VALVE

Approval	H. Iwamoto
Check	K. Takenaka
Drawing	S. Harita
Drawing No.	Y-982-4005-5A
Date	7 FEB. 2017



42	Eye Nut	Rolled Steel	アイナット	SS400	2
41	Nut	Rolled Steel	六角ナット	SS400	2
40	Stud Bolt	Stainless Steel	植込ボルト	SUS	2
38	Name Plate	Stainless Steel	銘板	SUS304	1
37	Needle Valve	Stainless Steel	ニードルバルブ	SUS304	1
36	O Ring	NBR	リング	NBR	1
35	Cap	Cast Iron	キャップ	FC200	1
34	Adjusting Screw	Brass	調節ねじ	C3604	1
33	Lock Nut	Rolled Steel	ロックナット	SS400	1
32	Bolt	Rolled Steel	六角ボルト	SS400	6
31	Spring Chamber	Cast Iron	保護筒	FC200	1
30	Spring Plate	Cast Iron	ばね受	FC200	1
29	Spring	Piano Wire	調節ばね	SWP	1
28	Bolt	Stainless Steel	六角ボルト	SUS	10
27	Top Dia. Case	Cast Iron	上部ダイヤフラムケース	FC200	1
26	Bolt	Stainless Steel	六角穴付ボルト	SUS	3
25	Nut	Stainless Steel	締付ナット	SUS	1
24	Washer	Rolled Steel	ワッシャー	SS400	1
23	Top Dia. Plate	Carbon Steel	上部ダイヤフラム受	SPCC	1
22	Diaphragm	NBR	ダイヤフラム	NBR	1
21	Bottom Dia. Plate	Stainless Steel	下部ダイヤフラム受	SUS304	1
20	O Ring	NBR	リング	NBR	1
19	Diaphragm Shell	Stainless Steel	ダイヤフラム押え	SUS304	1
18	Bolt	Stainless Steel	六角ボルト	SUS	6
17	Bottom Cover	Stainless Steel	下部カバー	SUS304	1
16	Bottom Guide	Stainless Steel	下部ガイド	SUS403	1
15	Spring	Stainless Steel	弁体ばね	SUS304	1
14	Nut	Stainless Steel	六角ナット	SUS	1
13	Spring Washer	Stainless Steel	ばね座金	SUS	1
12	Spindle	Stainless Steel	弁棒	SUS304	1
11	Valve	Stainless Steel	弁体	SUS304	1
10	Disc	NBR	ディスク	NBR	1
9	Bolt	Stainless Steel	六角穴付ボルト	SUS	6
8	Top Guide	Stainless Steel	上部ガイド	SUS403	1
7	Balance Diaphragm	NBR	バランスダイヤフラム	NBR	1
6	Bolt	Stainless Steel	六角穴付ボルト	SUS	6
5	Bottom Dia. Case	Cast Stainless Steel	下部ダイヤフラムケース	SCS14	1
4	O Ring	NBR	リング	NBR	1
3	O Ring	NBR	リング	NBR	2
2	Valve Seat	Stainless Steel	弁座	SUS403	1
1	Body	Cast Stainless Steel	弁箱	SCS14	1
No.	Name of Parts	Material	部品名	材質	Q.TY

注意
 当図面には、秘密情報など法的に守られた情報を含んでいる場合があります。当図面を用いての試作・量産品の製作、並びに第三者への内容・情報の開示等を禁止します。
 株式会社 ヨシタケ

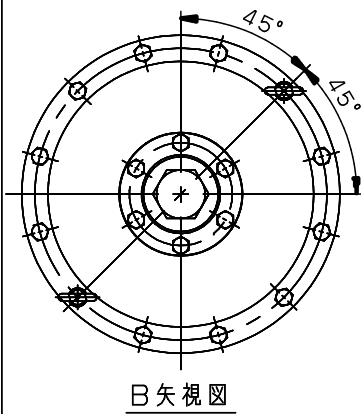
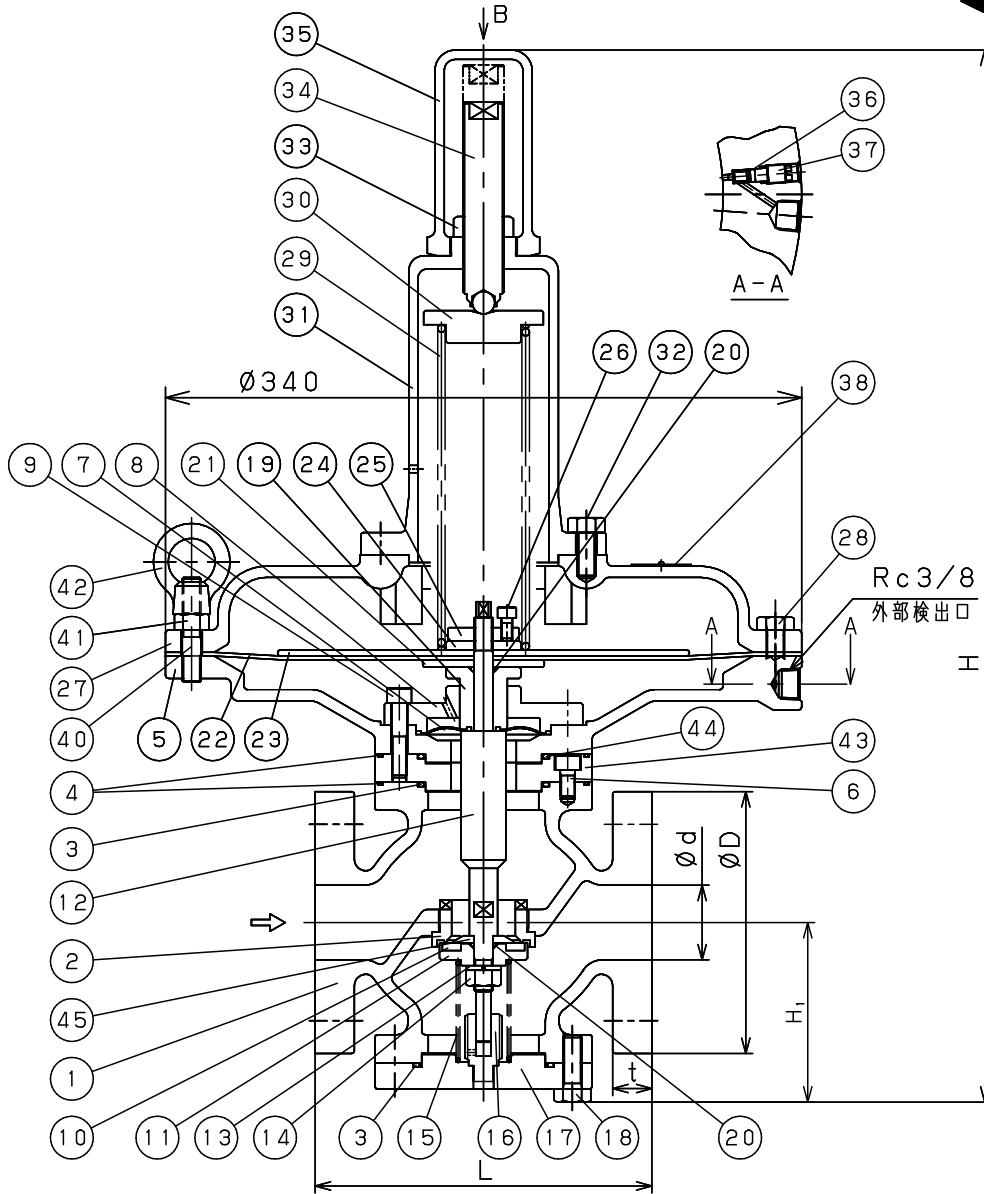
Size	L	H ₁	H	Flange JIS 10K FF (mm)					Weight (kg)
				d	D	C	t	n-h	
15A	166	86	526	20	95	70	12	4-15	32.0
20A	170	86	526	20	100	75	14	4-15	32.0
25A	170	86	526	25	125	90	14	4-19	33.0

Specification	
Fluid	
Inlet Press.	kPa
Reduced Press.	kPa
Temp.	℃
Flow Rate	

TYPE GD-400SS
 減圧弁
 PRESSURE REDUCING VALVE

Approval	H. Iwamoto
Check	K. Takenaka
Drawing	S. Harita
Drawing No.	Y-982-4005-4A
Date	7 FEB. 2017





45	Disc Shell	Stainless Steel	ディスク押え	SUS304	1
44	O Ring	FKM	○リング	FKM	1
43	Top Cover	Stainless Steel	上部カバー	SUS304	1
42	Eye Nut	Rolled Steel	アイナット	SS400	2
41	Nut	Rolled Steel	六角ナット	SS400	2
40	Stud Bolt	Stainless Steel	挿入ボルト	SUS	2
38	Name Plate	Stainless Steel	銘板	SUS304	1
37	Needle Valve	Stainless Steel	ニードルバルブ	SUS304	1
36	O Ring	FKM	○リング	FKM	1
35	Cap	Cast Iron	キャップ	FC200	1
34	Adjusting Screw	Stainless Steel & Bearing Steel	調節ねじ	SUS403 & SUJ2	1
33	Lock Nut	Rolled Steel	ロックナット	SS400	1
32	Bolt	Rolled Steel	六角ボルト	SS400	6
31	Spring Chamber	Cast Iron	保護筒	FC200	1
30	Spring Plate	Stainless Steel	ばね受	SUS304	1
29	Spring	Piano Wire	調節ばね	SWP	1
28	Bolt	Stainless Steel	六角ボルト	SUS	10
27	Top Dia. Case	Cast Iron	上部ダイヤフラムケース	FC200	1
26	Bolt	Stainless Steel	六角穴付ボルト	SUS	3
25	Nut	Stainless Steel	締付ナット	SUS	1
24	Washer	Rolled Steel	ワッシャー	SS400	1
23	Top Dia. Plate	Carbon Steel	上部ダイヤフラム受	SPCC	1
22	Diaphragm	FKM	ダイヤフラム	FKM	1
21	Bottom Dia. Plate	Stainless Steel	下部ダイヤフラム受	SUS304	1
20	O Ring	FKM	○リング	FKM	2
19	Diaphragm Shell	Stainless Steel	ダイヤフラム押え	SUS304	1
18	Bolt	Stainless Steel	六角ボルト	SUS	6
17	Bottom Cover	Stainless Steel	下部カバー	SUS304	1
16	Bottom Guide	Stainless Steel	下部ガイド	SUS403	1
15	Spring	Stainless Steel	弁体ばね	SUS304	1
14	Nut	Stainless Steel	六角ナット	SUS	1
13	Spring Washer	Stainless Steel	ばね座金	SUS	1
12	Spindle	Stainless Steel	弁棒	SUS304	1
11	Valve	Stainless Steel	弁体	SUS304	1
10	Disc	FKM	ディスク	FKM	1
9	Bolt	Stainless Steel	六角穴付ボルト	SUS	6
8	Top Guide	Stainless Steel	上部ガイド	SUS403	1
7	Balance Diaphragm	FKM	バランスダイヤフラム	FKM	1
6	Bolt	Stainless Steel	六角穴付ボルト	SUS	6
5	Bottom Dia. Case	Cast Stainless Steel	下部ダイヤフラムケース	SCS14	1
4	O Ring	FKM	○リング	FKM	2
3	O Ring	FKM	○リング	FKM	2
2	Valve Seat	Stainless Steel	弁座	SUS403	1
1	Body	Cast Stainless Steel	弁箱	SCS14	1
No.	Name of Parts	Material	部品名	材質	Q.TY

注意

当図面には、秘密情報など法的に守られた情報を含んでいる場合があります。当図面を用いての試作・量産品の製作、並びに第三者への内容・情報の開示等を禁止します。
株式会社 ヨシタケ

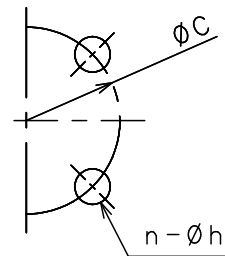
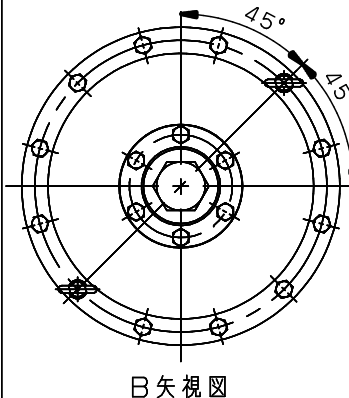
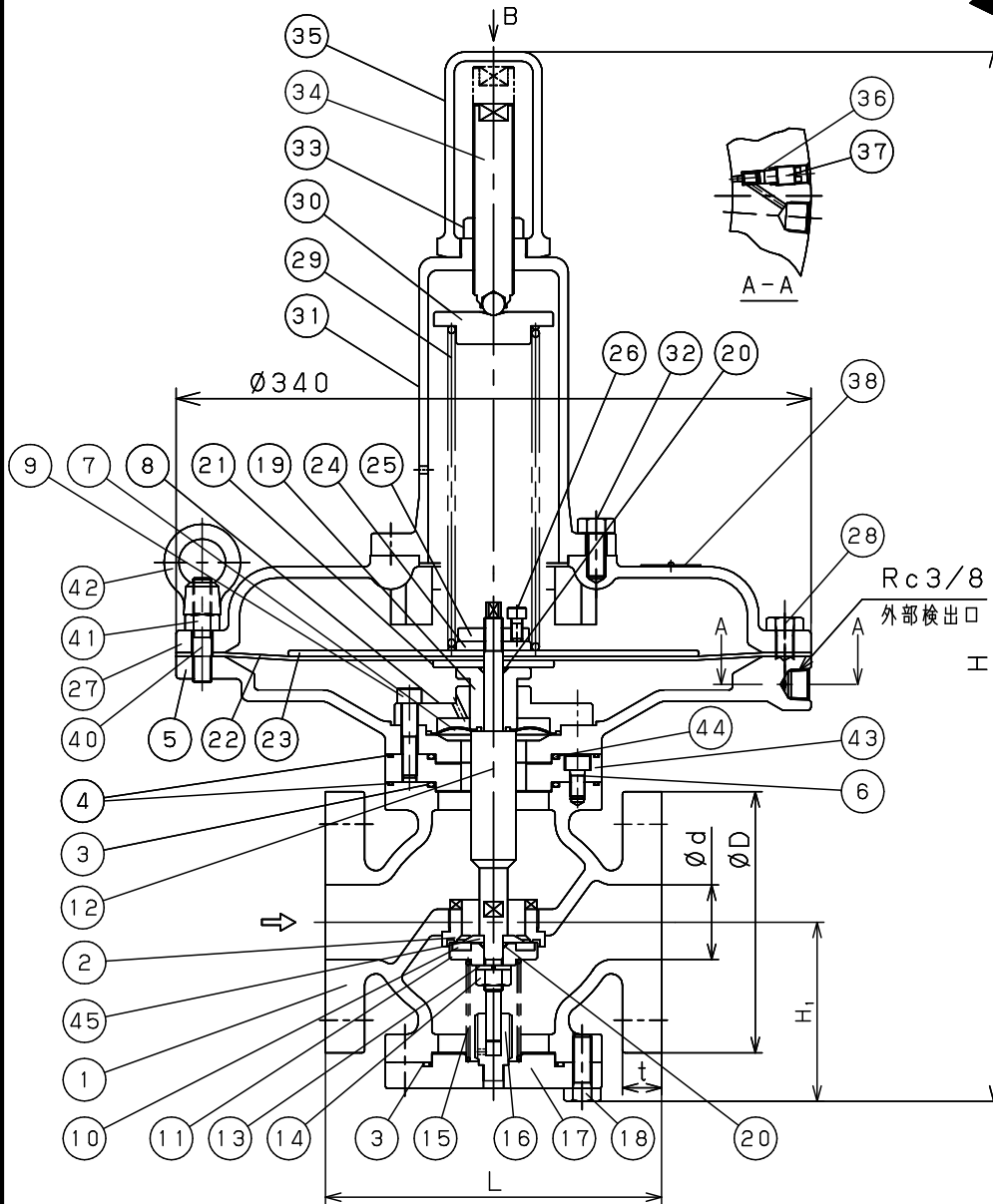
Size	L	H ₁	H	Flange JIS 10K FF (mm)					Weight (kg)
				d	D	C	t	n-h	
32A	180	96	561	32	135	100	16	4-19	34.0
40A	180	96	561	40	140	105	16	4-19	34.0
50A	180	101	571	50	155	120	16	4-19	35.0

Specification	
Fluid	
Inlet Press.	kPa
Reduced Press.	kPa
Temp.	℃
Flow Rate	

TYPE GD-400SS
減圧弁
PRESSURE REDUCING VALVE

Approval	H. Iwamoto
Check	K. Takenaka
Drawing	S. Harita
Drawing No.	Y-982-4005-6A
Date	7 FEB. 2017





45	Disc Shell	Stainless Steel	ディスク押え	SUS304	1
44	O Ring	NBR	○リング	NBR	1
43	Top Cover	Stainless Steel	上部カバー	SUS304	1
42	Eye Nut	Rolled Steel	アイナット	SS400	2
41	Nut	Rolled Steel	六角ナット	SS400	2
40	Stud Bolt	Stainless Steel	挿入ボルト	SUS	2
38	Name Plate	Stainless Steel	銘板	SUS304	1
37	Needle Valve	Stainless Steel	ニードルバルブ	SUS304	1
36	O Ring	NBR	○リング	NBR	1
35	Cap	Cast Iron	キャップ	FC200	1
34	Adjusting Screw	Stainless Steel & Bearing Steel	調節ねじ	SUS403 & SUJ2	1
33	Lock Nut	Rolled Steel	ロックナット	SS400	1
32	Bolt	Rolled Steel	六角ボルト	SS400	6
31	Spring Chamber	Cast Iron	保護筒	FC200	1
30	Spring Plate	Stainless Steel	ばね受	SUS304	1
29	Spring	Piano Wire	調節ばね	SWP	1
28	Bolt	Stainless Steel	六角ボルト	SUS	10
27	Top Dia. Case	Cast Iron	上部ダイヤフラムケース	FC200	1
26	Bolt	Stainless Steel	六角穴付ボルト	SUS	3
25	Nut	Stainless Steel	締付ナット	SUS	1
24	Washer	Rolled Steel	ワッシャー	SS400	1
23	Top Dia. Plate	Carbon Steel	上部ダイヤフラム受	SPCC	1
22	Diaphragm	NBR	ダイヤフラム	NBR	1
21	Bottom Dia. Plate	Stainless Steel	下部ダイヤフラム受	SUS304	1
20	O Ring	NBR	○リング	NBR	2
19	Diaphragm Shell	Stainless Steel	ダイヤフラム押え	SUS304	1
18	Bolt	Stainless Steel	六角ボルト	SUS	6
17	Bottom Cover	Stainless Steel	下部カバー	SUS304	1
16	Bottom Guide	Stainless Steel	下部ガイド	SUS403	1
15	Spring	Stainless Steel	弁体ばね	SUS304	1
14	Nut	Stainless Steel	六角ナット	SUS	1
13	Spring Washer	Stainless Steel	ばね座金	SUS	1
12	Spindle	Stainless Steel	弁棒	SUS304	1
11	Valve	Stainless Steel	弁体	SUS304	1
10	Disc	NBR	ディスク	NBR	1
9	Bolt	Stainless Steel	六角穴付ボルト	SUS	6
8	Top Guide	Stainless Steel	上部ガイド	SUS403	1
7	Balance Diaphragm	NBR	バランスダイヤフラム	NBR	1
6	Bolt	Stainless Steel	六角穴付ボルト	SUS	6
5	Bottom Dia. Case	Cast Stainless Steel	下部ダイヤフラムケース	SCS14	1
4	O Ring	NBR	○リング	NBR	2
3	O Ring	NBR	○リング	NBR	2
2	Valve Seat	Stainless Steel	弁座	SUS403	1
1	Body	Cast Stainless Steel	弁箱	SCS14	1
No.	Name of Parts	Material	部品名	材質	Q.TY

注意
当図面には、秘密情報など法的に守られた情報を含んでいる場合があります。当図面を用いての試作・量産品の製作、並びに第三者への内容・情報の開示等を禁止します。
株式会社 ヨシタケ

Size	L	H ₁	H	Flange JIS 10K FF (mm)					Weight (kg)
				d	D	C	t	n-h	
32A	180	96	561	32	135	100	16	4-19	34.0
40A	180	96	561	40	140	105	16	4-19	34.0
50A	180	101	571	50	155	120	16	4-19	35.0

Specification	
Fluid	
Inlet Press.	kPa
Reduced Press.	kPa
Temp.	℃
Flow Rate	

TYPE GD-400SS
減圧弁
PRESSURE REDUCING VALVE

Approval	H. Iwamoto
Check	K. Takenaka
Drawing	S. Harita
Drawing No.	Y-982-4005-2B
Date	7 FEB. 2017

