

注意
 当図面には、秘密情報など法的に守られた
 情報を含んでいる場合があります。
 当図面を用いての試作・量産品の製作、並びに
 第三者への内容・情報の開示等を禁止します。
 株式会社 ヨシタケ

Specification		
Fluid		
Inlet Press.	Max.	MPa
Set Press.		MPa
Temp.		℃
Flow Rate		

Size	L	H	H ₁	A	b	Flange JIS 10K FF					Weight (kg)
						d	D	t	C	n-h	
15A	145	298	57	130	36	15	95	16	70	4-15	8.3
20A	150	298	57	130	36	20	100	18	75	4-15	8.3
25A	150	320	67	130	36	25	125	18	90	4-19	10.1
32A	195	400	76	175	48	32	135	20	100	4-19	17.4
40A	195	400	76	175	48	40	140	20	105	4-19	17.4
50A	195	414	81	175	48	50	155	20	120	4-19	19.3

※フランジ厚みは規格より厚くなっております。
 ※二次側圧力接続用の継手等は、本製品には付属しておりません。
 二次側圧力接続口には、ニードル弁を取り付け銅管にて配管して下さい。
 ※Thickness of Flange is thicker than standard type.
 ※The parts to lead outlet pressure, for example joints, is not attached.
 Outlet pressure should be led up to the outlet pressure connection port
 with copper pipe and needle valve.

No.	Name of Parts	Material	部品名	材質	Q.TY
36	O Ring	NBR	○リング	NBR	1
34	Plate	Stainless Steel	矢印プレート	SUS304	1
33	Name Plate	Stainless Steel	銘板	SUS304	1
32	Bolt	Carbon Steel	六角ボルト	SCM435	6
31	Bolt	Stainless Steel	六角ボルト	SUS	2
29	O Ring	NBR	○リング	NBR	3
28	Air Vent	Brass	空気抜弁	C3604	3
27	Conductor Pipe	Brass	検出管	C3604	1
26	O Ring	NBR	○リング	NBR	1
25	O Ring	NBR	○リング	NBR	1
24	O Ring	NBR	○リング	NBR	1
23	O Ring	NBR	○リング	NBR	1
22	O Ring	NBR	○リング	NBR	1
21	U Nut	Stainless Steel	Uナット	SUS	1
20	Disc Spring	Stainless Steel	皿ばね	SUS	1
19	U Nut	Stainless Steel	Uナット	SUS	1
18	Gasket	PTFE	ガスケット	PTFE	1
17	Cap	Cast Iron	キャップ	FC200	1
16	Lock Nut	Steel or Brass	ロックナット	Steel or C3604	1
15	Adjusting Screw	Steel or Brass	調節ねじ	Steel or C3604	1
14	Spring	Piano Wire or Alloy Steel	調節ばね	SWP or SWOSM or SWOSC	1
13	Spring Plate	Carbon Steel or Cast Iron	上部ばね受	SPCD or FC200	1
12	Spring Plate	Cast Iron	下部ばね受	FC200	1
11	Diaphragm	NBR	ダイヤフラム	NBR	1
10	Washer of Disc	Brass or Bronze	ディスク押え	C3604 or CAC406C	1
9	Valve	NBR	弁体	NBR	1
8	Valve Seat	Stainless Steel	弁座	SUS304	1
7	Valve Cover	Brass or Bronze	弁体カバー	C3604 or CAC406C	1
6	Spindle	Stainless Steel	弁棒	SUS303 or SUS304	1
5	Retainer Guide	Bronze	リティナーガイド	CAC406	1
4	Retainer	Brass or Bronze	リティナー	C3604 or CAC406C	1
3	Cap	Brass or Bronze	下部キャップ	C3604 or CAC406C	1
2	Spring Chamber	Cast Iron	保護筒	FC200	1
1	Body	Ductile Cast Iron	本体	FCD450	1

TYPE GD-21 DIFFERENTIAL PRESSURE REGULATING VALVE

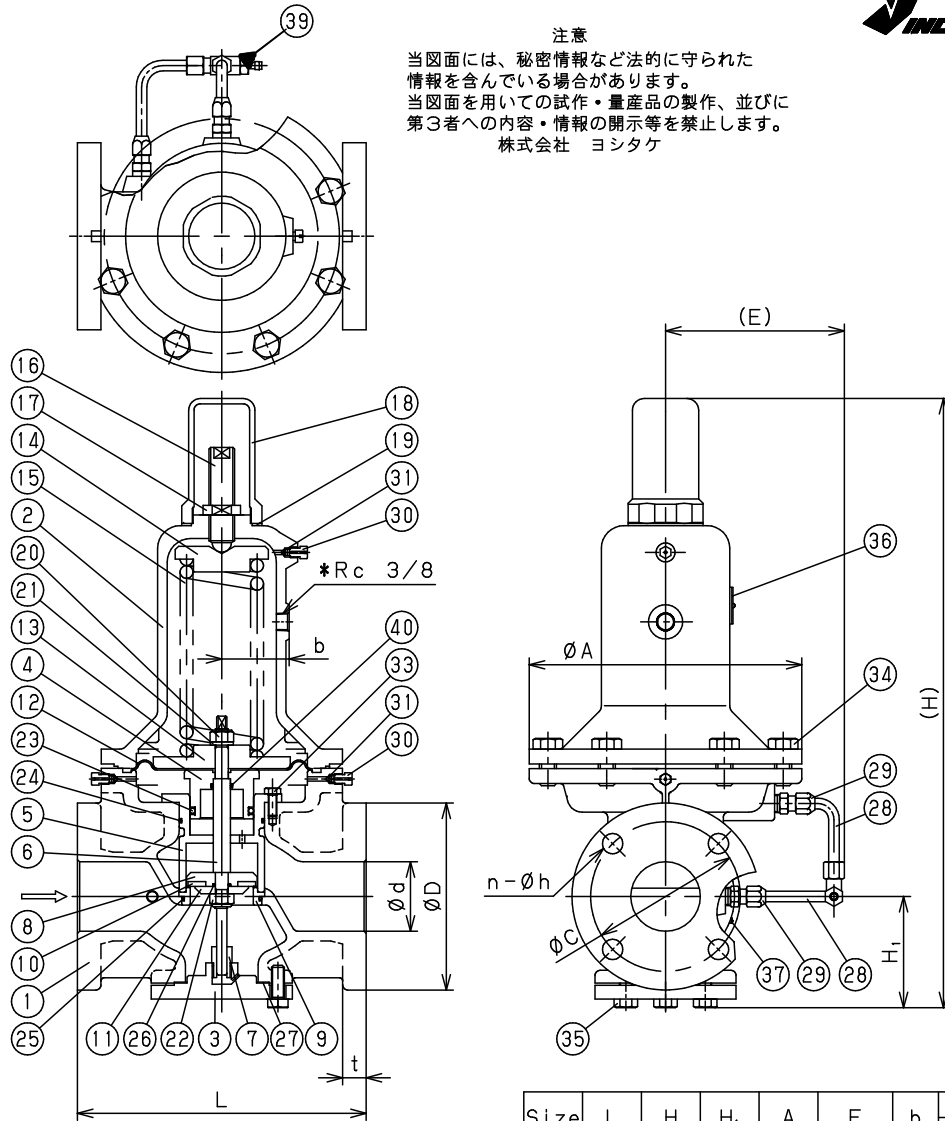
差圧調整弁

Approval	H. Iwamoto
Check	K. Takenaka
Drawing	S. Harita
Drawing No.	Y-323-7505-2A
Date	14 JUN. 2017





注意
 当図面には、秘密情報など法的に守られた
 情報を含んでいる場合があります。
 当図面を用いての試作・量産品の製作、並びに
 第三者への内容・情報の開示等を禁止します。
 株式会社 ヨシタケ



Specification		
Fluid		
Inlet Press.	Max.	MPa
Set Press.		MPa
Temp.		℃
Flow Rate		

Size	L	H	H ₁	A	E	b	Flange JIS 10K FF (mm)					Weight (kg)
							d	D	t	C	n-h	
65A	270	572	110	255	166.5	63	65	175	22	140	4-19	40.1
80A	270	597	125	255	176.5	63	80	185	22	150	8-19	43.8
100A	308	665	143	295	194.5	68	100	210	24	175	8-19	70.1

※フランジ厚みは規格より厚くなっております。
 ※二次側圧力接続用の継手等は、本製品には付属しておりません。
 二次側圧力接続口には、ニードル弁を取り付け銅管にて配管して下さい。
 ※Thickness of Flange is thicker than standard type.
 ※The parts to lead outlet pressure, for example joints, is not attached.
 Outlet pressure should be led up to the outlet pressure connection port with copper pipe and needle valve.

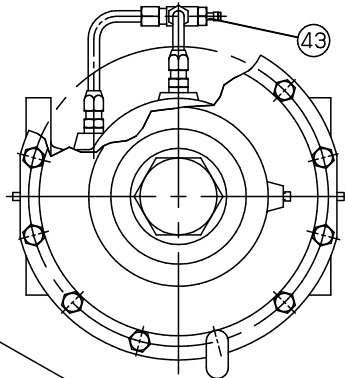
40	O Ring	NBR	○リング	NBR	1
39	Needle Valve		ニードルバルブ		1
37	Plate	Stainless Steel	矢印プレート	SUS304	1
36	Name Plate	Stainless Steel	銘板	SUS304	1
35	Bolt	Carbon Steel	六角ボルト	SCM435	6or8
34	Bolt	Carbon Steel	六角ボルト	SCM435	8
33	Bolt	Stainless Steel	六角ボルト	SUS	3
31	O Ring	NBR	○リング	NBR	3
30	Air Vent	Brass	空気抜弁	C3604	3
29	Joint	Brass	継手	C3604	2
28	Conductor Pipe	Copper	検出管	C1220	2
27	Cover Gasket	Non Asbestos	カバーガスケット	Non Asbestos	1
26	O Ring	NBR	○リング	NBR	1
25	O Ring	NBR	○リング	NBR	1
24	O Ring	NBR	○リング	NBR	1
23	O Ring	NBR	○リング	NBR	1
22	U Nut	Stainless Steel	Uナット	SUS	1
21	Disc Spring	Stainless Steel	皿ばね	SUS	1
20	U Nut	Stainless Steel	Uナット	SUS	1
19	Gasket	PTFE	ガスケット	PTFE	1
18	Cap	Cast Iron	キャップ	FC200	1
17	Lock Nut	Brass or Steel	ロックナット	C3604 or Steel	1
16	Adjusting Screw	Brass or Steel	調節ねじ	C3604 or Steel	1
15	Spring	Alloy Steel or Spring Steel	調節ばね	SWOSM or SUP	1
14	Spring Plate	Cast Iron	上部ばね受	FC200	1
13	Spring Plate	Cast Iron	下部ばね受	FC200	1
12	Diaphragm	NBR	ダイヤフラム	NBR	1
11	Washer of Disc	Brass or Bronze	ディスク押え	C3604 or CAC406C	1
10	Valve	NBR	弁体	NBR	1
9	Valve Seat	Bronze or Stainless Steel	弁座	CAC406 or SUS304	1
8	Valve Cover	Brass or Bronze	弁体カバー	C3604 or CAC406C	1
7	Spindle Guide	Brass or Bronze	弁棒ガイド	C3604 or CAC406C	1
6	Spindle	Stainless Steel	弁棒	SUS303 or SUS304	1
5	Retainer Guide	Bronze	リティナーガイド	CAC406	1
4	Retainer	Brass or Bronze	リティナー	C3604 or CAC406C	1
3	Cover	Ductile Cast Iron	下部カバー	FC450	1
2	Spring Chamber	Cast Iron	保護筒	FC200	1
1	Body	Ductile Cast Iron	本体	FC450	1
No.	Name of Parts	Material	部品名	材質	Q.TY

TYPE GD-21 DIFFERENTIAL PRESSURE REGULATING VALVE

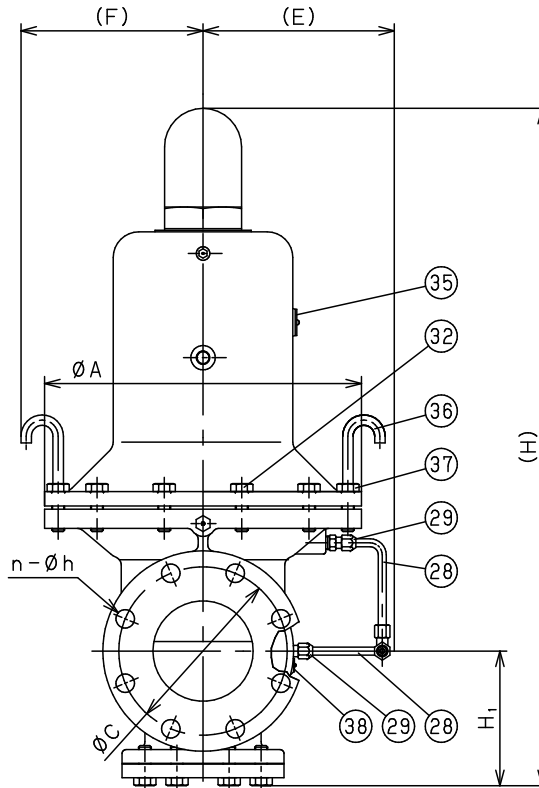
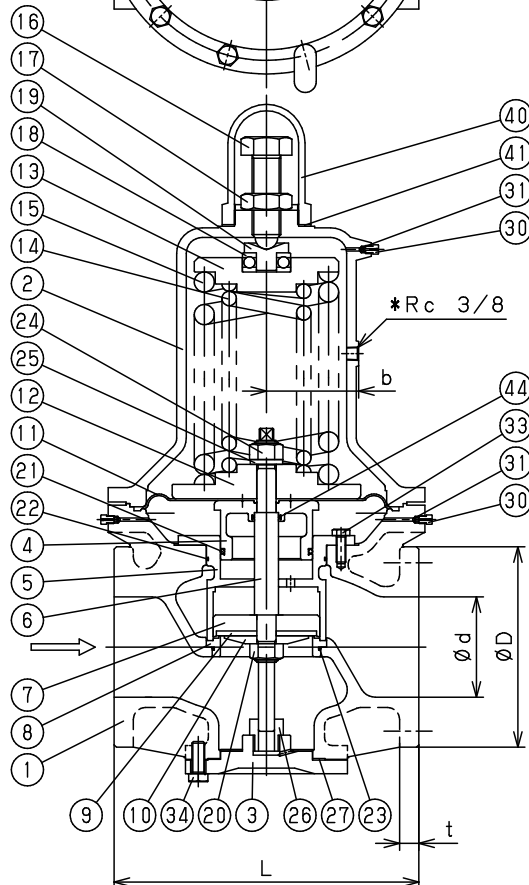
差圧調整弁

Approval	H. Iwamoto
Check	K. Takenaka
Drawing	S. Harita
Drawing No.	Y-323-7505-3A
Date	14 JUN. 2017





注意
 当図面には、秘密情報など法的に守られた
 情報を含んでいる場合があります。
 当図面を用いての試作・量産品の製作、並びに
 第三者への内容・情報の開示等を禁止します。
 株式会社 ヨシタケ



44	O Ring	NBR	○リング	NBR	1
43	Needle Valve		ニードルバルブ		1
41	Gasket	PTFE	ガスケット	PTFE	1
40	Cap	Cast Iron	キャップ	FC200	1
38	Plate	Stainless Steel	矢印プレート	SUS304	1
37	Nut	Steel	六角ナット	Steel	2
36	Stud Fook Bolt	Steel	植込みフックボルト	Steel	2
35	Name Plate	Stainless Steel	銘板	SUS304	1
34	Bolt	Carbon Steel	六角ボルト	SCM435	6
33	Bolt	Stainless Steel	六角ボルト	SUS	6
32	Bolt	Carbon Steel	六角ボルト	SCM435	10
31	O Ring	NBR	○リング	NBR	3
30	Air Vent	Brass	空気抜弁	C3604	3
29	Joint	Brass	継手	C3604	2
28	Conductor Pipe	Copper	検出管	C1220	2
27	Cover Gasket	Non Asbestos	カバーガスケット	Non-Asbestos	1
26	Spindle Guide	Brass or Bronze	弁棒ガイド	C3604 or CAC406C	1
25	Disc Spring	Stainless Steel	皿ばね	SUS	1
24	U Nut	Stainless Steel	Uナット	SUS	1
23	O Ring	NBR	○リング	NBR	1
22	O Ring	NBR	○リング	NBR	1
21	O Ring	NBR	○リング	NBR	1
20	U Nut	Stainless Steel	Uナット	SUS	1
19	Washer of Bearing	Rolled Steel	ベアリング押え	SS400	1
18	Bearing	Bearing Steel	ベアリング	SUJ2	1
17	Lock Nut	Steel	ロックナット	Steel	1
16	Adjusting Screw	Steel	調節ねじ	Steel	1
15	Spring	Spring Steel	調節ばね	SUP9	1
14	Spring	Spring Steel	調節ばね	SUP9	1
13	Spring Plate	Cast Iron	上部ばね受	FC200	1
12	Spring Plate	Cast Iron	下部ばね受	FC200	1
11	Diaphragm	NBR	ダイヤフラム	NBR	1
10	Washer of Disc	Brass or Bronze	ディスク押え	C3604 or CAC406C	1
9	Valve	NBR	弁体	NBR	1
8	Valve Seat	Bronze	弁座	CAC406	1
7	Valve Cover	Brass or Bronze	弁体カバー	C3604 or CAC406C	1
6	Spindle	Stainless Steel	弁棒	SUS304	1
5	Retainer Guide	Bronze	リティナーガイド	CAC406	1
4	Retainer	Bronze	リティナー	CAC406	1
3	Cover	Ductile Cast Iron	下部カバー	FCD450	1
2	Spring Chamber	Cast Iron	保護筒	FC200	1
1	Body	Ductile Cast Iron	本体	FCD450	1
No.	Name of Parts	Material	部品名	材質	Q.TY

Specification		
Fluid		
Inlet Press.	Max.	MPa
Set Press.		MPa
Temp.	℃	
Flow Rate		

Size	L	H	H ₁	A	E	F	b	Flange JIS 10K FF				Weight (kg)	
								d	D	C	t		
125A	380	866	179	408	232.5	220	115	125	250	210	24	8-23	144.1
150A	400	936	204	408	239.5	220	115	150	280	240	26	8-23	173.1

※フランジ厚みは規格より厚くなっております。
 ※二次側圧力接続用の継手等は、本製品には付属しておりません。
 二次側圧力接続口には、ニードル弁を取り付け銅管にて配管して下さい。
 ※Thickness of Flange is thicker than standard type.
 ※The parts to lead outlet pressure, for example joints, is not attached.
 Outlet pressure should be led up to the outlet pressure connection port with copper pipe and needle valve.

TYPE GD-21 DIFFERENTIAL PRESSURE REGULATING VALVE
 差圧調整弁

Approval	H. Iwamoto
Check	K. Takenaka
Drawing	S. Harita
Drawing No.	Y-323-7505-1B
Date	14 JUN.2017

