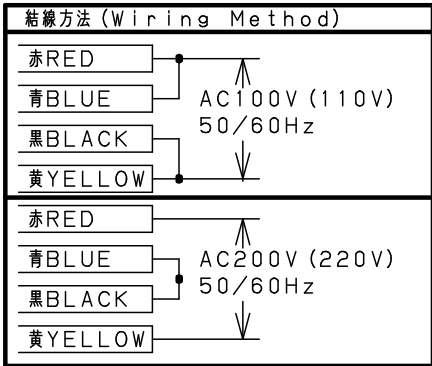


注意  
 当図面には、秘密情報など法的に守られた  
 情報を含んでいる場合があります。  
 当図面を用いての試作・量産品の製作、  
 並びに第三者への内容・情報の開示等を  
 禁止します。  
 株式会社 ヨシタケ



| Specification |                    |
|---------------|--------------------|
| Fluid         |                    |
| Press.        | MPa                |
| Temp.         | ℃                  |
| Voltage       | V                  |
| Flow Rate     |                    |
| Operation     | 通電時開形 (Nor. Close) |

| No. | Name of Parts         | Material                 | 部品名          | 材質                | Q.TY |
|-----|-----------------------|--------------------------|--------------|-------------------|------|
| 27  | Connector             | PC & PCV                 | キャブコン        | ポリカーボネート & 塩化ビニール | 1    |
| 26  | Terminal Box          | PBT                      | 端子箱          | PBT               | 1    |
| 25  | Label                 | Polyester                | 製品ラベル        | ポリエステル            | 1    |
| 24  | Label                 | Polyester                | 結線ラベル        | ポリエステル            | 1    |
| 23  | Nut                   | Brass                    | 六角ナット        | C3604             | 1    |
| 22  | Washer                | Stainless Steel          | 歯付座金         | SUS               | 1    |
| 21  | Washer                | Stainless Steel          | 平座金          | SUS               | 1    |
| 20  | Name Plate            | Aluminium                | 銘板           | AI050P            | 1    |
| 19  | O Ring                | FKM                      | Oリング         | FKM               | 1    |
| 18  | Coil                  |                          | コイル          |                   | 1    |
| 17  | O Ring                | FKM                      | Oリング         | FKM               | 1    |
| 16  | Bolts & Spring Washer | Stainless Steel          | 六角ボルト & ばね座金 | SUS               | 4or6 |
| 15  | Kick Spring           | Stainless Steel          | キックばね        | SUS304            | 1    |
| 14  | Pilot Disc            | NBR                      | パイロットディスク    | NBR               | 1    |
| 13  | Pilot Spring          | Stainless Steel          | パイロットばね      | SUS304            | 1    |
| 12  | Plunger               | Stainless Steel          | プランジャ        | SUS               | 1    |
| 11  | Joint Spring          | Stainless Steel          | 連結ばね         | SUS304            | 1    |
| 10  | Pilot Ring            | PTFE                     | パイロットリング     | PTFE              | 1    |
| 9   | Diaphragm Washer      | Stainless Steel          | ダイヤフラム座金     | SUS304            | 1    |
| 8   | Diaphragm             | NBR                      | ダイヤフラム       | NBR               | 1    |
| 7   | Diaphragm Shell       | Stainless Steel or Brass | ダイヤフラム押え     | SUS304 or C3604   | 1    |
| 6   | Pilot Valve Seat      | Stainless Steel          | パイロット弁座      | SUS304            | 1    |
| 5   | Spring Pin            | Stainless Steel          | スプリングピン      | SUS               | 1    |
| 4   | Nozzle                | Brass                    | ブリードノズル      | C3604             | 1    |
| 3   | Pipe                  | Stainless Steel          | パイプ          | SUS               | 1    |
| 2   | Cover                 | Bronze                   | ふた           | CAC406            | 1    |
| 1   | Body                  | Bronze                   | 弁箱           | CAC406            | 1    |

| 型式  | TN-1                        | TN-1C  | TN-2   | TN-2C        |
|-----|-----------------------------|--------|--------|--------------|
| 種類  | ---                         | キャブコン付 | 表示ランプ付 | 表示ランプ+キャブコン付 |
| 外観図 |                             |        |        |              |
| 備考  | 定格電圧はAC100V又はAC200Vのいずれかを選択 |        |        |              |

| Size | d        | L   | H   | H <sub>1</sub> | Weight (kg) |
|------|----------|-----|-----|----------------|-------------|
| 10A  | Rc 3/8   | 70  | 114 | 14.5           | 1.6         |
| 15A  | Rc 1/2   | 70  | 114 | 14.5           | 1.6         |
| 20A  | Rc 3/4   | 80  | 121 | 17.5           | 1.8         |
| 25A  | Rc 1     | 95  | 128 | 21.0           | 2.2         |
| 32A  | Rc 1 1/4 | 110 | 150 | 26.0           | 3.0         |
| 40A  | Rc 1 1/2 | 120 | 157 | 29.5           | 3.6         |
| 50A  | Rc 2     | 140 | 172 | 36.5           | 5.6         |

SOLENOID VALVE  
With Terminal Box

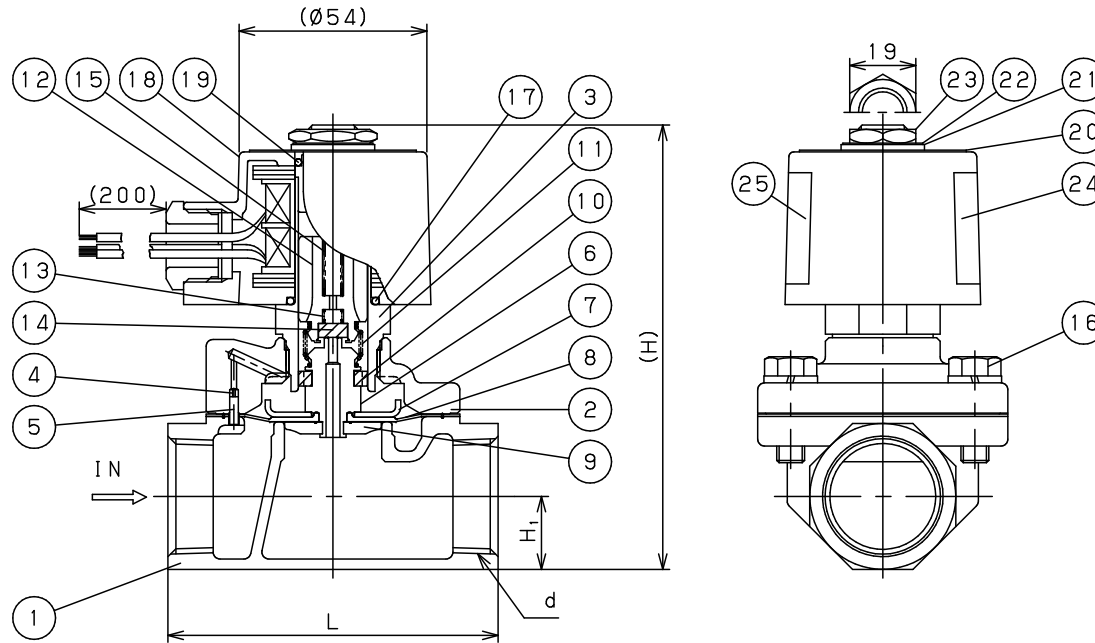
TYPE DP-200  
電磁弁端子箱付

|             |                |
|-------------|----------------|
| Approval    | H. Iwamoto     |
| Check       | K. Takenaka    |
| Drawing     | S. Harita      |
| Drawing No. | Y-1132-7301-2C |
| Date        | 28 FEB. 2017   |

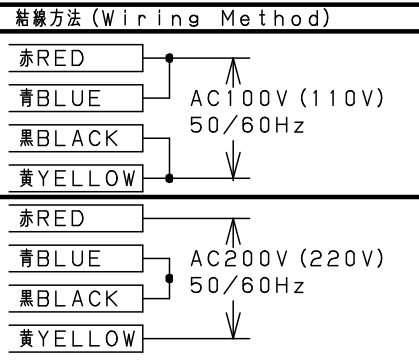




| Specification |                   |
|---------------|-------------------|
| Fluid         |                   |
| Press.        | MPa               |
| Temp.         | ℃                 |
| Voltage       | V                 |
| Flow Rate     |                   |
| Operation     | 通電時開形(Nor. Close) |



| No. | Name of Parts         | Material                 | 部品名          | 材質              | Q.TY |
|-----|-----------------------|--------------------------|--------------|-----------------|------|
| 25  | Label                 | Polyester                | 製品ラベル        | ポリエステル          | 1    |
| 24  | Label                 | Polyester                | 結線ラベル        | ポリエステル          | 1    |
| 23  | Nut                   | Brass                    | 六角ナット        | C3604           | 1    |
| 22  | Washer                | Stainless Steel          | 歯付座金         | SUS             | 1    |
| 21  | Washer                | Stainless Steel          | 平座金          | SUS             | 1    |
| 20  | Name Plate            | Aluminium                | 銘板           | A1050P          | 1    |
| 19  | O Ring                | FKM                      | Oリング         | FKM             | 1    |
| 18  | Coil                  | -----                    | コイル          | -----           | 1    |
| 17  | O Ring                | FKM                      | Oリング         | FKM             | 1    |
| 16  | Bolts & Spring Washer | Stainless Steel          | 六角ボルト & ばね座金 | SUS             | 4or6 |
| 15  | Kick Spring           | Stainless Steel          | キックばね        | SUS304          | 1    |
| 14  | Pilot Disc            | NBR                      | パイロットディスク    | NBR             | 1    |
| 13  | Pilot Spring          | Stainless Steel          | パイロットばね      | SUS304          | 1    |
| 12  | Plunger               | Stainless Steel          | プランジャ        | SUS             | 1    |
| 11  | Joint Spring          | Stainless Steel          | 連結ばね         | SUS304          | 1    |
| 10  | Pilot Ring            | PTFE                     | パイロットリング     | PTFE            | 1    |
| 9   | Diaphragm Washer      | Stainless Steel          | ダイヤフラム座金     | SUS304          | 1    |
| 8   | Diaphragm             | NBR                      | ダイヤフラム       | NBR             | 1    |
| 7   | Diaphragm Shell       | Stainless Steel or Brass | ダイヤフラム押え     | SUS304 or C3604 | 1    |
| 6   | Pilot Valve Seat      | Stainless Steel          | パイロット弁座      | SUS304          | 1    |
| 5   | Spring Pin            | Stainless Steel          | スプリングピン      | SUS             | 1    |
| 4   | Nozzle                | Brass                    | ブリードノズル      | C3604           | 1    |
| 3   | Pipe                  | Stainless Steel          | パイプ          | SUS             | 1    |
| 2   | Cover                 | Bronze                   | ふた           | CAC406          | 1    |
| 1   | Body                  | Bronze                   | 弁箱           | CAC406          | 1    |



| Size | d        | L   | H   | H <sub>1</sub> | Weight (kg) |
|------|----------|-----|-----|----------------|-------------|
| 10A  | Rc 3/8   | 70  | 114 | 14.5           | 1.1         |
| 15A  | Rc 1/2   | 70  | 114 | 14.5           | 1.1         |
| 20A  | Rc 3/4   | 80  | 121 | 17.5           | 1.3         |
| 25A  | Rc 1     | 95  | 128 | 21.0           | 1.7         |
| 32A  | Rc 1 1/4 | 110 | 150 | 26.0           | 2.5         |
| 40A  | Rc 1 1/2 | 120 | 157 | 29.5           | 3.1         |
| 50A  | Rc 2     | 140 | 172 | 36.5           | 5.0         |

注意  
当図面には、秘密情報など法的に守られた情報を含んでいる場合があります。  
当図面を用いての試作・量産品の製作、並びに第三者への内容・情報の開示等を禁止します。

株式会社 ヨシタケ

| TYPE DP-200 SOLENOID VALVE<br>電磁弁 |                |
|-----------------------------------|----------------|
| Approval                          | H. Iwamoto     |
| Check                             | K. Takenaka    |
| Drawing                           | S. Harita      |
| Drawing No.                       | Y-1132-7301-1C |
| Date                              | 28 FEB. 2017   |

