

| | | | | | |
|-----|------------------|--------------------------|-----------|-----------------|------|
| 33 | Label | Polyester | 結線ラベル | ポリエステル | 1 |
| 32 | Nut | Brass | 六角ナット | C3604 | 1 |
| 31 | Wave Washer | Stainless Steel | 波形座金 | SUS | 1 |
| 30 | Washer | Stainless Steel | 平座金 | SUS | 1 |
| 29 | Cap | Brass | キャップ | C3604 | 1 |
| 28 | Name Plate | Aluminium | 銘板 | A1050P | 1 |
| 27 | Coil | ----- | コイル | ----- | 1 |
| 26 | O Ring | FKM | リング | FKM | 2 |
| 25 | C Ring | Stainless Steel | C形止め輪 | SUS | 1 |
| 24 | Washer | Stainless Steel | 平座金 | SUS | 1 |
| 23 | Cushion Spring | Stainless Steel | クッションばね | SUS304 | 1 |
| 22 | Spring Plate | Stainless Steel | ばね受け | SUS | 1 |
| 21 | Plunger | Stainless Steel | プランジャ | SUS | 1 |
| 20 | Pipe | Stainless Steel | パイプ | SUS | 1 |
| 19 | O Ring | FKM | リング | FKM | 1 |
| 18 | Bolts | Stainless Steel | 六角ボルト | SUS | 1set |
| 17 | Spring Washer | Stainless Steel | ばね座金 | SUS | 1set |
| 16 | Push Rod | Stainless Steel | プッシュロッド | SUS304 | 1 |
| 15 | C Ring | Stainless Steel | C形止め輪 | SUS | 1 |
| 14 | Lift Spring | Stainless Steel | リフトばね | SUS304 | 1 |
| 13 | Pilot Valve | Stainless Steel | パイロット弁 | SUS304 | 1 |
| 12 | Pilot Spring | Stainless Steel | パイロットばね | SUS304 | 1 |
| 11 | Pilot Disc | NBR | パイロットディスク | NBR | 1 |
| 10 | Joint Spring | Stainless Steel | 連結ばね | SUS304 | 1 |
| 9 | Pilot Ring | PTFE | パイロットリング | PTFE | 0or1 |
| 8 | Diaphragm Washer | Stainless Steel | ダイヤフラム座金 | SUS304 | 1 |
| 7 | Diaphragm | NBR | ダイヤフラム | NBR | 1 |
| 6 | Diaphragm Shell | Stainless Steel or Brass | ダイヤフラム押え | SUS304 or C3604 | 1 |
| 5 | Pilot Valve Seat | Stainless Steel | パイロット弁座 | SUS304 | 1 |
| 4 | Spacer | Brass | スペーサ | C3604 | 1 |
| 3 | Spring Pin | Stainless Steel | スプリングピン | SUS | 1 |
| 2 | Cover | Bronze | ふた | CAC406 | 1 |
| 1 | Body | Bronze | 弁箱 | CAC406 | 1 |
| No. | Name of Parts | Material | 部品名 | 材質 | Q.TY |

| Size | L | H | H ₁ | A | E | Flange JIS 10K FF | | | | | Weight (kg) |
|------|-----|-----|----------------|----|----|-------------------|-----|-----|----|------|-------------|
| | | | | | | d | D | C | t | n-h | |
| 15A | 120 | 205 | 47.5 | 54 | 16 | 15 | 95 | 70 | 12 | 4-15 | 2.9 |
| 20A | 130 | 212 | 50.0 | 54 | 23 | 20 | 100 | 75 | 14 | 4-15 | 3.5 |
| 25A | 145 | 228 | 62.5 | 54 | 28 | 25 | 125 | 90 | 14 | 4-19 | 5.0 |
| 32A | 160 | 255 | 67.5 | 54 | 32 | 32 | 135 | 100 | 16 | 4-19 | 6.8 |
| 40A | 170 | 261 | 70.0 | 54 | 40 | 40 | 140 | 105 | 16 | 4-19 | 7.5 |
| 50A | 195 | 276 | 77.5 | 54 | 48 | 50 | 155 | 120 | 16 | 4-19 | 10.2 |

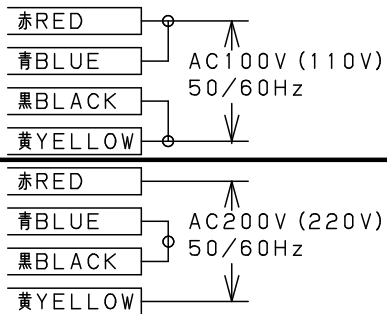
| Specification | |
|---------------|-------------------|
| Fluid | |
| Press. | MPa |
| Temp. | ℃ |
| Voltage | V |
| Flow Rate | |
| Operation | 通電時間形 (Nor. Open) |

TYPE DP-14C SOLENOID VALVE
電磁弁

| | |
|-------------|---------------|
| Approval | H. Iwamoto |
| Check | K. Takenaka |
| Drawing | S. Harita |
| Drawing No. | Y-529-7365-2A |
| Date | 20 JAN. 2017 |

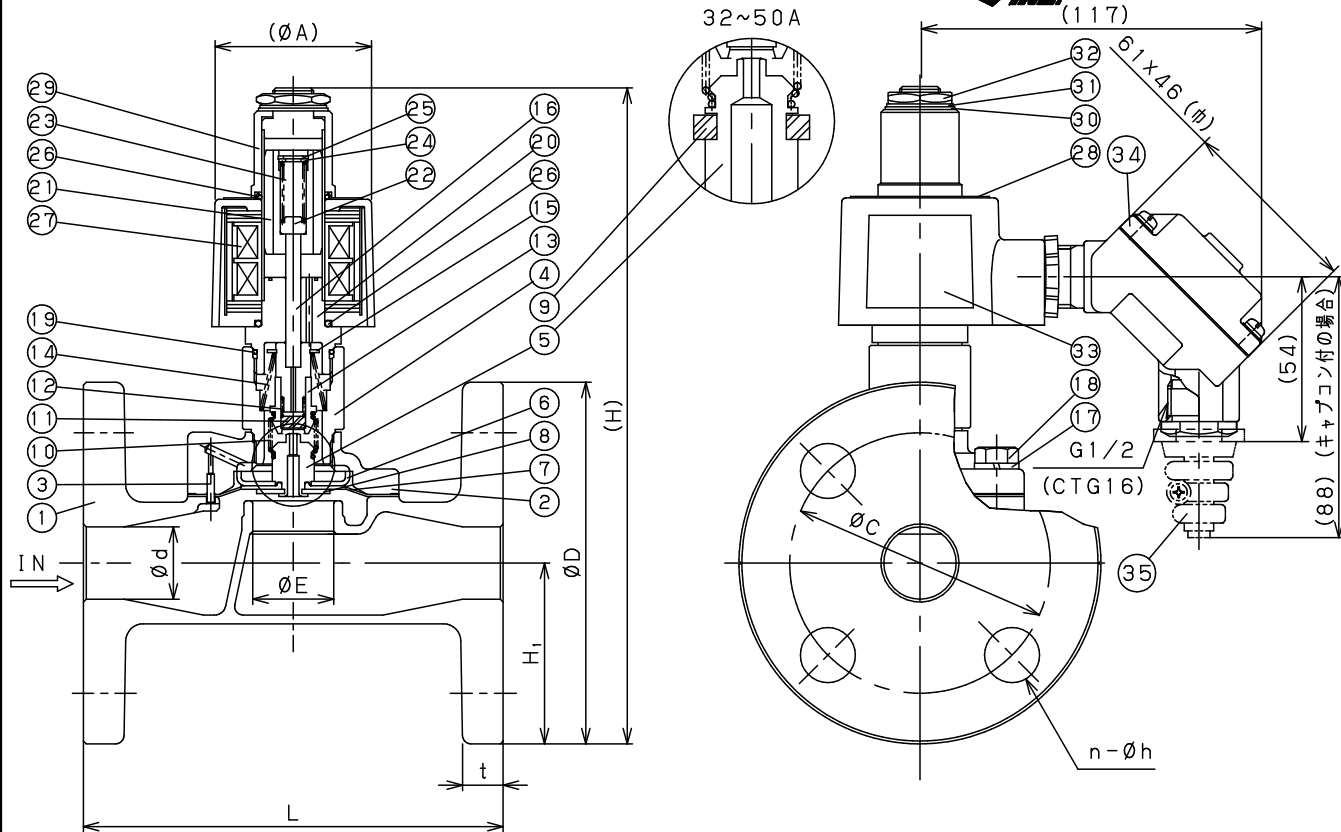


結線方法 (Wiring Method)



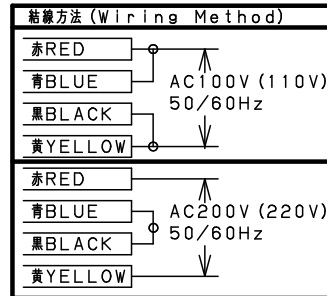
注意

当図面には、秘密情報など法的に守られた情報を含んでいる場合があります。当図面を用いての試作・量産品の製作、並びに第三者への内容・情報の開示等を禁止します。
株式会社 ヨシタケ



| | | | | | |
|-------------------|------------------|-----------------------------|-----------|---------------------|------|
| 35 | Connector | PC&PCV | キャブコン | ポリカーボネート &強化ビニール | 1 |
| 34 | Terminal Box | PBT | 端子箱 | PBT | 1 |
| 33 | Label | Polyester | 結線ラベル | ポリエステル | 1 |
| 32 | Nut | Brass | 六角ナット | C3604 | 1 |
| 31 | Wave Washer | Stainless Steel | 波形座金 | SUS | 1 |
| 30 | Washer | Stainless Steel | 平座金 | SUS | 1 |
| 29 | Cap | Brass | キャップ | C3604 | 1 |
| 28 | Name Plate | Aluminium | 銘板 | A1050P | 1 |
| 27 | Coil | ----- | コイル | ----- | 1 |
| 26 | O Ring | FKM | Oリング | FKM | 2 |
| 25 | C Ring | Stainless Steel | C形止め輪 | SUS | 1 |
| 24 | Washer | Stainless Steel | 平座金 | SUS | 1 |
| 23 | Cushion Spring | Stainless Steel | クッションばね | SUS304 | 1 |
| 22 | Spring Plate | Stainless Steel | ばね受け | SUS | 1 |
| 21 | Plunger | Stainless Steel | プランジャ | SUS | 1 |
| 20 | Pipe | Stainless Steel | パイプ | SUS | 1 |
| 19 | O Ring | FKM | Oリング | FKM | 1 |
| 18 | Bolts | Stainless Steel | 六角ボルト | SUS | 1set |
| 17 | Spring Washer | Stainless Steel | ばね座金 | SUS | 1set |
| 16 | Push Rod | Stainless Steel | プッシュロッド | SUS304 | 1 |
| 15 | C Ring | Stainless Steel | C形止め輪 | SUS | 1 |
| 14 | Lift Spring | Stainless Steel | リフトばね | SUS304 | 1 |
| 13 | Pilot Valve | Stainless Steel | パイロット弁 | SUS304 | 1 |
| 12 | Pilot Spring | Stainless Steel | パイロットばね | SUS304 | 1 |
| 11 | Pilot Disc | NBR | パイロットディスク | NBR | 1 |
| 10 | Joint Spring | Stainless Steel | 連結ばね | SUS304 | 1 |
| 9 | Pilot Ring | PTFE | パイロットリング | PTFE | 0or1 |
| 8 | Diaphragm Washer | Stainless Steel | ダイヤフラム座金 | SUS304 | 1 |
| 7 | Diaphragm | NBR | ダイヤフラム | NBR | 1 |
| 6 | Diaphragm Shell | Stainless Steel or Brass | ダイヤフラム押え | SUS304 or C3604 | 1 |
| 5 | Pilot Valve Seat | Stainless Steel | パイロット弁座 | SUS304 | 1 |
| 4 | Spacer | Brass | スペーサ | C3604 | 1 |
| 3 | Spring Pin | Stainless Steel | スプリングピン | SUS | 1 |
| 2 | Cover | Bronze | ふた | CAC406 | 1 |
| 1 | Body | Bronze | 弁箱 | CAC406 | 1 |
| No. Name of Parts | Material | 部品名 | 材質 | Q. TY | |

| Specification | |
|---------------|-------------------|
| Fluid | |
| Press. | MPa |
| Temp. | ℃ |
| Voltage | V |
| Flow Rate | |
| Operation | 通電時閉形 (Nor. Open) |



注意
 当図面には、秘密情報など法的に守られた情報を含んでいる場合があります。当図面を用いての試作・量産品の製作、並びに第三者への内容・情報の開示等を禁止します。
 株式会社 ヨシタケ

| 型式 | TN-1 | TN-1C | TN-2 | TN-2C |
|-----|-----------------------------|--------|--------|--------------|
| 種類 | --- | キャブコン付 | 表示ランプ付 | 表示ランプ+キャブコン付 |
| 外観図 | | | | |
| 備考 | 定格電圧はAC100V又はAC200Vのいずれかを選択 | | | |

| Size | L | H | H ₁ | A | E | Flange JIS 10K FF (mm) | | | | Weight (kg) | |
|------|-----|-----|----------------|----|----|------------------------|-----|-----|----|-------------|------|
| | | | | | | d | D | C | t | | |
| 15A | 120 | 205 | 47.5 | 54 | 16 | 15 | 95 | 70 | 12 | 4-15 | 3.4 |
| 20A | 130 | 212 | 50.0 | 54 | 23 | 20 | 100 | 75 | 14 | 4-15 | 4.0 |
| 25A | 145 | 228 | 62.5 | 54 | 28 | 25 | 125 | 90 | 14 | 4-19 | 5.5 |
| 32A | 160 | 255 | 67.5 | 54 | 32 | 32 | 135 | 100 | 16 | 4-19 | 7.3 |
| 40A | 170 | 261 | 70.0 | 54 | 40 | 40 | 140 | 105 | 16 | 4-19 | 8.0 |
| 50A | 195 | 276 | 77.5 | 54 | 48 | 50 | 155 | 120 | 16 | 4-19 | 10.7 |

TYPE DP-14C SOLENOID VALVE
 With Terminal Box
 電磁弁 端子箱付

| | |
|-------------|---------------|
| Approval | H. Iwamoto |
| Check | K. Takenaka |
| Drawing | S. Harita |
| Drawing No. | Y-529-7365-3A |
| Date | 20 JAN. 2017 |

