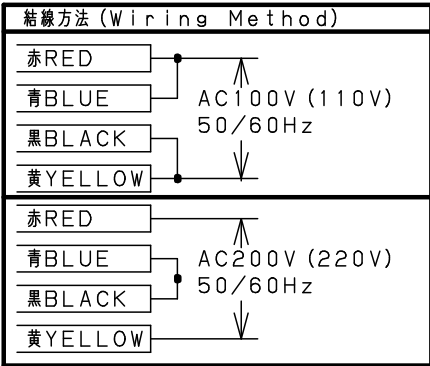


注意
 当図面には、秘密情報など法的に守られた情報を含んでいる場合があります。
 当図面を用いての試作・量産品の製作、並びに第三者への内容・情報の開示等を禁止します。
 株式会社 ヨシタケ



Specification	
Fluid	
Press.	MPa
Temp.	℃
Voltage	V
Flow Rate	
Operation	通電時開形 (Nor. Close)

No.	Name of Parts	Material	部品名	材質	Q.TY
27	Connector	PC & PCV	キャブコン	ポリカーボネート & 塩化ビニール	1
26	Terminal Box	PBT	端子箱	PBT	1
25	Label	Polyester	製品ラベル	ポリエステル	1
24	Label	Polyester	結線ラベル	ポリエステル	1
23	Nut	Brass	六角ナット	C3604	1
22	Washer	Stainless Steel	歯付座金	SUS	1
21	Washer	Stainless Steel	平座金	SUS	1
20	Name Plate	Aluminium	銘板	A1050P	1
19	O Ring	FKM	リング	FKM	1
18	Coil		コイル		1
17	O Ring	FKM	リング	FKM	1
16	Bolts & Spring Washer	Stainless Steel	六角ボルト & ばね座金	SUS	4or6
15	Kick Spring	Stainless Steel	キックばね	SUS304	1
14	Pilot Disc	NBR	パイロットディスク	NBR	1
13	Pilot Spring	Stainless Steel	パイロットばね	SUS304	1
12	Plunger	Stainless Steel	プランジャ	SUS	1
11	Joint Spring	Stainless Steel	連結ばね	SUS304	1
10	Pilot Ring	PTFE	パイロットリング	PTFE	1
9	Diaphragm Washer	Stainless Steel	ダイヤフラム座金	SUS304	1
8	Diaphragm	NBR	ダイヤフラム	NBR	1
7	Diaphragm Shell	Stainless Steel or Brass	ダイヤフラム押え	SUS304 or C3604	1
6	Pilot Valve Seat	Stainless Steel	パイロット弁座	SUS304	1
5	Spring Pin	Stainless Steel	スプリングピン	SUS	1
4	Nozzle	Brass	ブリードノズル	C3604	1
3	Pipe	Stainless Steel	パイプ	SUS	1
2	Cover	Bronze	ふた	CAC406	1
1	Body	Bronze	弁箱	CAC406	1

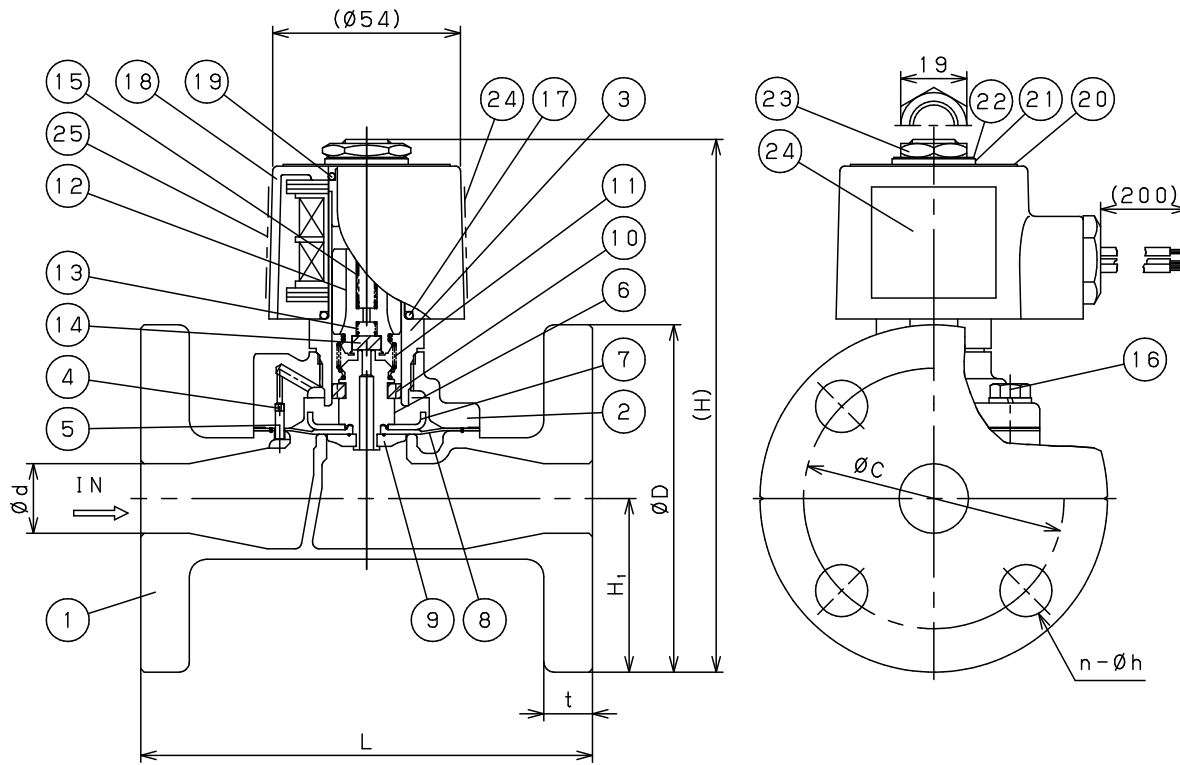
型式	TN-1	TN-1C	TN-2	TN-2C
種類	---	キャブコン付	表示ランプ付	表示ランプ+キャブコン付
外観図				
備考	定格電圧はAC100V又はAC200Vのいずれかを選択			

Size	L	H	H ₁	Flange JIS 10K FF					Weight (kg)
				d	D	C	t	n-h	
15A	120	147	47.5	15	95	70	12	4-15	3.2
20A	130	153	50.0	20	100	75	14	4-15	3.8
25A	145	169	62.5	25	125	90	14	4-19	5.3
32A	160	192	67.5	32	135	100	16	4-19	7.1
40A	170	198	70.0	40	140	105	16	4-19	7.8
50A	195	213	77.5	50	155	120	16	4-19	10.5

SOLENOID VALVE
 With Terminal Box
 TYPE DP-200F
 電磁弁端子箱付

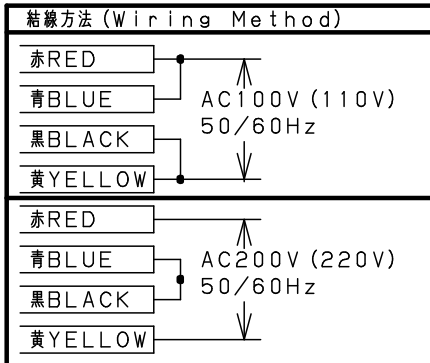
Approval	H. Iwamoto
Check	K. Takenaka
Drawing	S. Harita
Drawing No.	Y-1133-7365-2C
Date	28 FEB. 2017





Specification	
Fluid	
Press.	MPa
Temp.	℃
Voltage	V
Flow Rate	
Operation	通電時開形(Nor. Close)

No.	Name of Parts	Material	部品名	材質	Q.TY
25	Label	Polyester	製品ラベル	ポリエステル	1
24	Label	Polyester	結線ラベル	ポリエステル	1
23	Nut	Brass	六角ナット	C3604	1
22	Washer	Stainless Steel	歯付座金	SUS	1
21	Washer	Stainless Steel	平座金	SUS	1
20	Name Plate	Aluminium	銘板	A1050P	1
19	O Ring	FKM	Oリング	FKM	1
18	Coil	—	コイル	—	1
17	O Ring	FKM	Oリング	FKM	1
16	Bolts & Spring Washer	Stainless Steel	六角ボルト & ばね座金	SUS	4or6
15	Kick Spring	Stainless Steel	キックばね	SUS304	1
14	Pilot Disc	NBR	パイロットディスク	NBR	1
13	Pilot Spring	Stainless Steel	パイロットばね	SUS304	1
12	Plunger	Stainless Steel	プランジャ	SUS	1
11	Joint Spring	Stainless Steel	連結ばね	SUS304	1
10	Pilot Ring	PTFE	パイロットリング	PTFE	1
9	Diaphragm Washer	Stainless Steel	ダイヤフラム座金	SUS304	1
8	Diaphragm	NBR	ダイヤフラム	NBR	1
7	Diaphragm Shell	Stainless Steel or Brass	ダイヤフラム押え	SUS304 or C3604	1
6	Pilot Valve Seat	Stainless Steel	パイロット弁座	SUS304	1
5	Spring Pin	Stainless Steel	スプリングピン	SUS	1
4	Nozzle	Brass	ブリードノズル	C3604	1
3	Pipe	Stainless Steel	パイプ	SUS	1
2	Cover	Bronze	ふた	CAC406	1
1	Body	Bronze	弁箱	CAC406	1



Size	L	H	H ₁	Flange JIS 10K FF					Weight (kg)
				d	D	C	t	n-h	
15A	120	147	47.5	15	95	70	12	4-15	2.7
20A	130	153	50.0	20	100	75	14	4-15	3.3
25A	145	169	62.5	25	125	90	14	4-19	4.8
32A	160	192	67.5	32	135	100	16	4-19	6.6
40A	170	198	70.0	40	140	105	16	4-19	7.3
50A	195	213	77.5	50	155	120	16	4-19	10.0

注意
 当図面には、秘密情報など法的に守られた情報を含んでいる場合があります。当図面を用いての試作・量産品の製作、並びに第三者への内容・情報の開示等を禁止します。

株式会社 ヨシタケ

TYPE DP-200F SOLENOID VALVE
 電磁弁

Approval	H. Iwamoto
Check	K. Takenaka
Drawing	S. Harita
Drawing No.	Y-1133-7365-1C
Date	28 FEB. 2017

