

| | | | | | |
|-----|---------------|------------------|----------|--------------|------|
| 11 | Ball Casing | Stainless Steel | ボールケーシング | SUS304 | 1 |
| 10 | Ball(Blue) | Synthetic Resin | ボール(青) | MA | 1 |
| 9 | Ball(White) | Synthetic Resin | ボール(白) | PP | 1 |
| 8 | Ball(Red) | Synthetic Resin | ボール(赤) | PP | 1 |
| 7 | Spring Washer | Carbon Steel | ばね座金 | SWRH | 4 |
| 6 | Nut | Carbon Steel | 六角ナット | S25C or S45C | 4 |
| 5 | Bolt | Carbon Steel | 六角ボルト | SCM435 | 4 |
| 4 | Gasket | Non-Asbestos | ガスケット | Non-Asbestos | 4 |
| 3 | Glass | Tempered Glasses | ガラス | 強化ガラス | 2 |
| 2 | Cover | Ductile Iron | ふた | FCD450 | 2 |
| 1 | Body | Ductile Iron | 本体 | FCD450 | 1 |
| No. | Name of Parts | Material | 部品名 | 材質 | Q.TY |

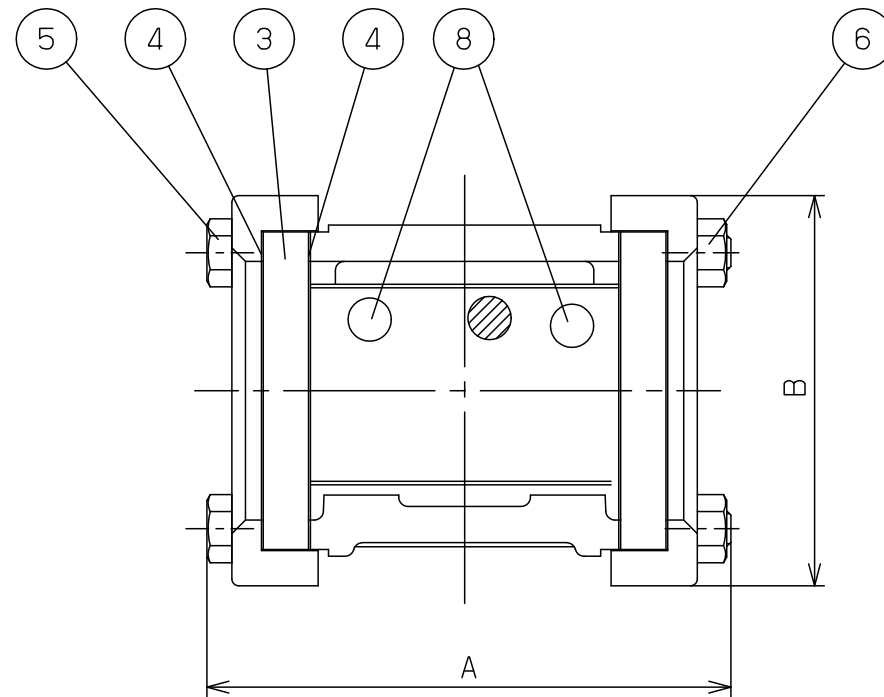
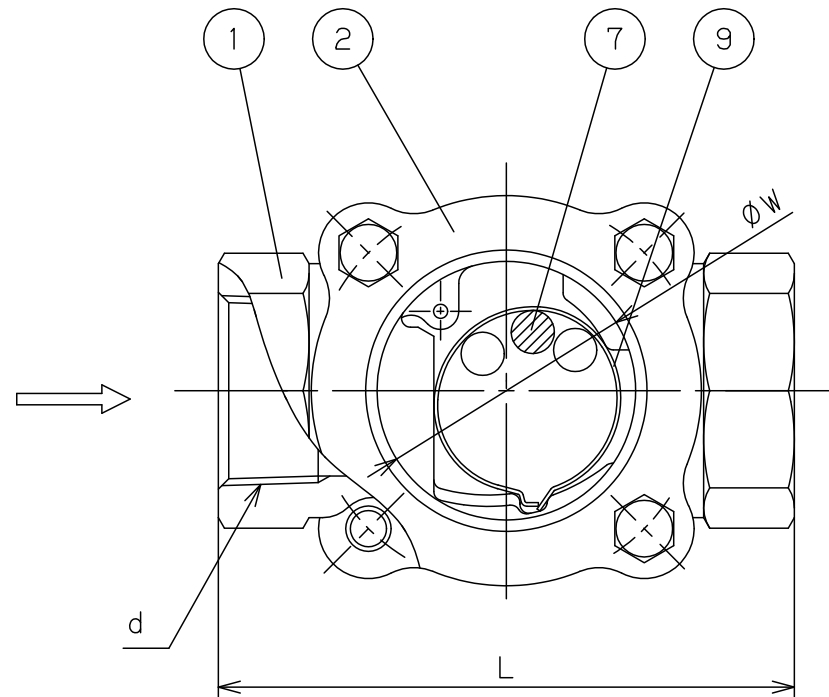
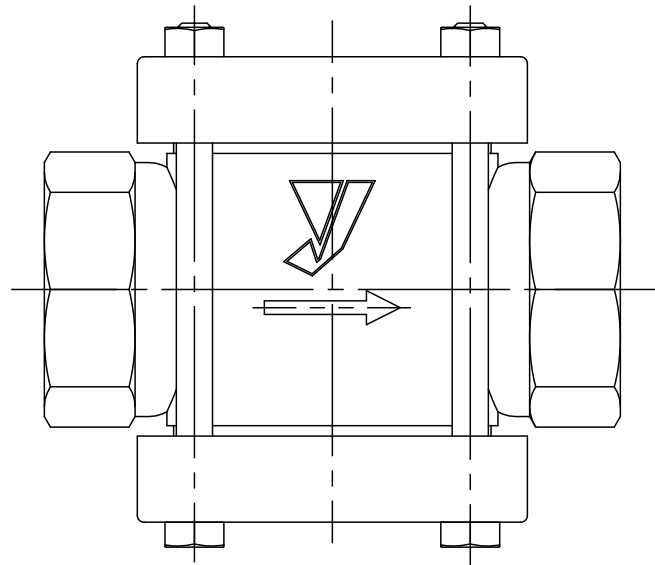
| (mm) | | | | | |
|------|--------|-----|-------|----|------------|
| Size | d | L | A | W | Weight(Kg) |
| 15A | Rc 1/2 | 80 | 79.0 | 35 | 0.7 |
| 20A | Rc 3/4 | 90 | 79.0 | 35 | 0.8 |
| 25A | Rc 1 | 115 | 100.5 | 44 | 1.4 |

| Specification | |
|---------------|-----|
| Fluid | |
| Press. | MPa |
| Temp. | °C |

TYPE SB-1S SIGHT GLASS
サイトグラス

| | |
|-------------|-------------|
| Approval | M. Kume |
| Check | M. Kume |
| Drawing | Y. Aoyama |
| Drawing No. | Y-0827-6501 |
| Date | 1 JUL.2010 |





| | | | | | |
|-----|---------------|------------------|----------|--------------|------|
| 9 | Ball Casing | Stainless Steel | ボールケーシング | SUS304 | 1 |
| 8 | Ball(White) | Synthetic Resin | ボール(白) | PE | 2 |
| 7 | Ball(Red) | Synthetic Resin | ボール(赤) | PP | 1 |
| 6 | Nut | Carbon Steel | 六角ナット | S45C | 4 |
| 5 | Bolt | Carbon Steel | 六角ボルト | SCM435 | 4 |
| 4 | Gasket | Non-Asbestos | ガスケット | Non-Asbestos | 4 |
| 3 | Glass | Tempered Glasses | ガラス | 強化ガラス | 2 |
| 2 | Cover | Ductile Iron | ふた | FCD450 | 2 |
| 1 | Body | Ductile Iron | 本体 | FCD450 | 1 |
| No. | Name of Parts | Material | 部品名 | 材質 | Q.TY |

| Size | d | L | A | B | W | Weight(kg) |
|------|----------|-----|-------|-----|----|------------|
| 32A | Rc 1 1/4 | 127 | 115.5 | 86 | 57 | 2.5 |
| 40A | Rc 1 1/2 | 140 | 115.5 | 86 | 57 | 2.8 |
| 50A | Rc 2 | 162 | 147 | 114 | 73 | 5.4 |

(mm)

| Specification | |
|---------------|-----|
| Fluid | |
| Press. | MPa |
| Temp. | °C |

TYPE SB-1S SIGHT GLASS
ボール式サイトグラス

| | |
|-------------|-------------|
| Approval | M. Kume |
| Check | M. Kume |
| Drawing | Y. Aoyama |
| Drawing No. | Y-0827-6501 |
| Date | 2 JUL.2010 |

