

注意

当図面には、秘密情報など法的に守られた情報を含んでいる場合があります。当図面を用いての試作・量産品の製作、並びに第三者への内容・情報の開示等を禁止します。
株式会社 ヨシタケ

Size	(mm)				Weight (kg)
	Flange JIS 10K FF	D	C	t	
15A	95	70	12	4-15	2.6
20A	100	75	14	4-15	2.9
25A	125	90	14	4-19	3.7

※The material used for the parts No. 10 and 12 complies with the regulation value of RoHS Directive.

※No. 10, 12の使用材料は、RoHS指令の規制値を満足しています。

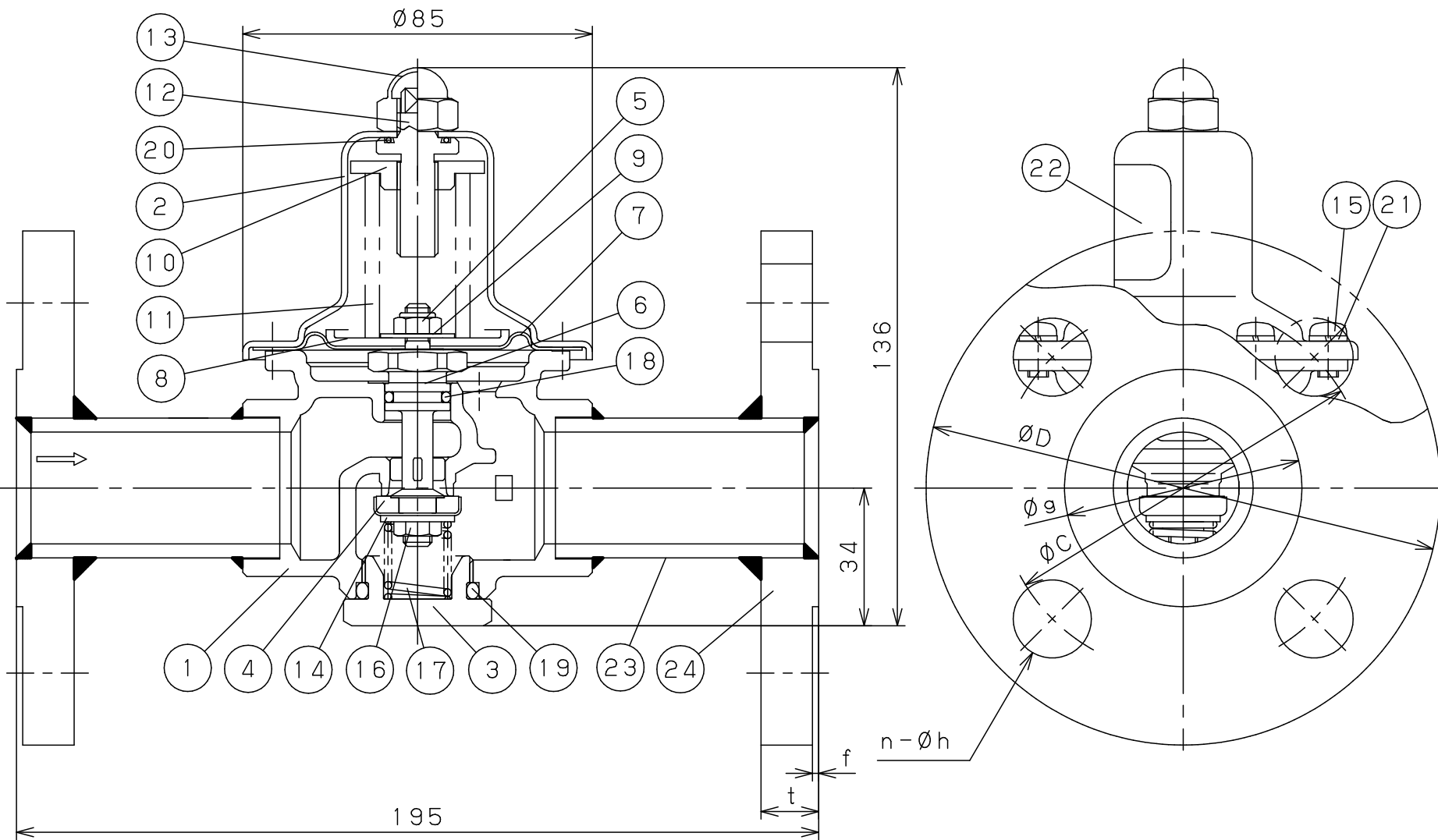
No.	Name of Parts	Material	部品名	材質	Q.TY
24	Flange	Stainless Steel	溶接フランジ	SUS316	2
23	Pipe	Stainless Steel	パイプ	SUS316	2
22	Label	Polyester	ラベル	ポリエステル	1
21	Spring Washer	Stainless Steel	ばね座金	SUS	6
20	O Ring	FKM	オリング	FKM	1
19	O Ring	FKM	オリング	FKM	1
18	O Ring	FKM	オリング	FKM	1
17	Spring	Stainless Steel	弁体ばね	SUS304	1
16	Nut	Stainless Steel	六角ナット	SUS	1
15	Set Screw	Stainless Steel	十字穴付ねじ	SUS	6
14	Washer	Stainless Steel	平座金	SUS	1
13	Domed Cap Nut	Stainless Steel	六角袋ナット	SUS	1
12	Adjusting Screw	Brass	調節ねじ	C3604	1
11	Spring	Alloy Steel	調節ばね	SWOSC-V	1
10	Spring Plate	Brass	ばね受	C3604	1
9	Washer	Stainless Steel	平座金	SUS	1
8	Diaphragm Shell	Stainless Steel	ダイヤフラム押え	SUS316	1
7	Diaphragm	FKM & PTFE	ダイヤフラム	FKM & PTFE	1
6	Spindle	Cast Stainless Steel	弁棒	SCS14A	1
5	U Nut	Stainless Steel	Uナット	SUS	1
4	Disc	FKM & Stainless Steel	弁体P	FKM & SUS304	1
3	Cap	Cast Stainless Steel	下部キャップ	SCS14A	1
2	Spring Chamber	Stainless Steel	ばねカバー	SUS316	1
1	Body	Cast Stainless Steel	弁箱	SCS14A	1

Specification	
Fluid	
Inlet Press.	MPa
Reduced Press.	MPa
Temp.	℃
Flow Rate	

TYPE GD-43-10 PRESSURE REDUCING VALVE
減圧弁

Approval	H. Iwamoto
Check	K. Takenaka
Drawing	S. Harita
Drawing No.	Y-950-4005-3A
Date	2 FEB. 2017





※The material used for the parts No. 10 and 12 complies with the regulation value of RoHS Directive.

※No. 10, 12の使用材料は、RoHS指令の規制値を満足しています。

No.	Name of Parts	Material	部品名	材質	Q. TY
24	Flange	Stainless Steel	溶接フランジ	SUS316	2
23	Pipe	Stainless Steel	パイプ	SUS316	2
22	Label	Polyester	ラベル	ポリエステル	1
21	Spring Washer	Stainless Steel	ばね座金	SUS	6
20	O Ring	FKM	Oリング	FKM	1
19	O Ring	FKM	Oリング	FKM	1
18	O Ring	FKM	Oリング	FKM	1
17	Spring	Stainless Steel	弁体ばね	SUS304	1
16	Nut	Stainless Steel	六角ナット	SUS	1
15	Set Screw	Stainless Steel	十字穴付なべねじ	SUS	6
14	Washer	Stainless Steel	平座金	SUS	1
13	Domed Cap Nut	Stainless Steel	六角袋ナット	SUS	1
※12	Adjusting Screw	Brass	調節ねじ	C3604	1
11	Spring	Alloy Steel	調節ばね	SWOSC-V	1
※10	Spring Plate	Brass	ばね受	C3604	1
9	Washer	Stainless Steel	平座金	SUS	1
8	Diaphragm Shell	Stainless Steel	ダイヤフラム押え	SUS316	1
7	Diaphragm	FKM & PTFE	ダイヤフラム	FKM & PTFE	1
6	Spindle	Cast Stainless Steel	弁棒	SCS14A	1
5	U Nut	Stainless Steel	Uナット	SUS	1
4	Disc	FKM & Stainless Steel	弁体P	FKM & SUS304	1
3	Cap	Cast Stainless Steel	下部キャップ	SCS14A	1
2	Spring Chamber	Stainless Steel	ばねカバー	SUS316	1
1	Body	Cast Stainless Steel	弁箱	SCS14A	1

注意
 当図面には、秘密情報など法的に守られた情報を含んでいる場合があります。
 当図面を用いての試作・量産品の製作、並びに第三者への内容・情報の開示等を禁止します。
 株式会社 ヨシタケ

Size	(mm)						Weight (kg)
	Flange JIS 10K RF						
	D	C	t	g	f	n-h	
15A	95	70	12	51	1	4-15	2.6
20A	100	75	14	56	1	4-15	2.9
25A	125	90	14	67	1	4-19	3.7

Specification	
Fluid	
Inlet Press.	MPa
Reduced Press.	MPa
Temp.	℃
Flow Rate	

TYPE GD-43-10
 減圧弁
 PRESSURE REDUCING VALVE

Approval	H. Kimura
Check	M. Murata
Drawing	S. Kato
Drawing No.	Y-950-4006-2A
Date	17 MAY. 2018

