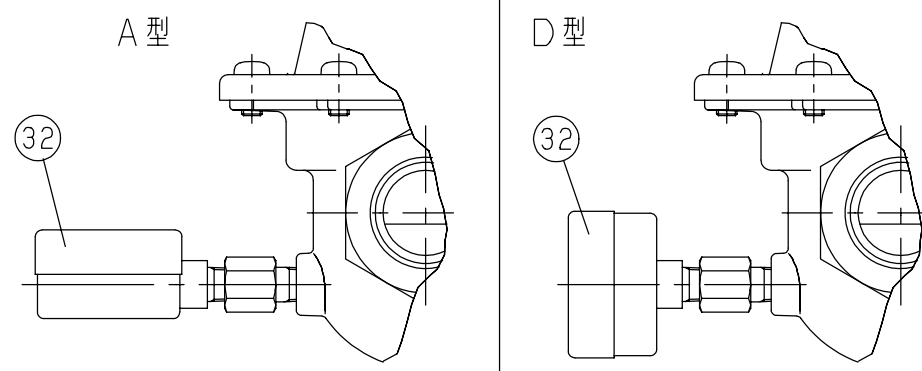


|    |                 |                       |            |              |      |
|----|-----------------|-----------------------|------------|--------------|------|
| 32 | Pressure Gauge  | Brass                 | 圧力計        | C3604        | 1    |
| 31 | Label           | Resin                 | ラベル        | ポリステル        | 1    |
| 30 | Joint           | Brass                 | 圧力計継手      | C3604        | 1    |
| 29 | Gasket          | NBR                   | ガスケット      | NBR          | 2    |
| 28 | Union Nut       | Bronze                | ユニオンナット    | CAC406       | 2    |
| 27 | Union Nipple    | Bronze                | ユニオンニップル   | CAC406       | 2    |
| 26 | O Ring          | NBR                   | Oリング       | NBR          | 1    |
| 25 | Strainer Cap    | Brass                 | ストレーナキャップ  | C3771        | 1    |
| 24 | O Ring          | NBR                   | Oリング       | NBR          | 1    |
| 23 | Strainer        | POM & Stainless Steel | ストレーナ      | POM & SUS304 | 1    |
| 22 | Strainer        | POM & Stainless Steel | ストレーナ      | POM & SUS304 | 1    |
| 21 | Set Screw       | Stainless Steel       | 十字穴付トラス小ねじ | SUS304       | 1    |
| 20 | Set Screw       | Stainless Steel       | 十字穴付なべ小ねじ  | SUS304       | 6    |
| 19 | Set Screw       | Stainless Steel       | 十字穴付なべ小ねじ  | SUS304       | 2    |
| 18 | O Ring          | NBR                   | Oリング       | NBR          | 1    |
| 17 | Cap             | Rolled Steel          | キャップ       | SS400        | 1    |
| 16 | Adjusting Screw | Brass                 | 調節ねじ       | C3604        | 1    |
| 15 | Spring Plate    | Brass                 | ばね受        | C3604        | 1    |
| 14 | Spring Plate    | Brass                 | ばね受        | C3604        | 1    |
| 13 | Spring          | Piano Wire            | 調節ばね       | SWP          | 1    |
| 12 | U Nut           | Rolled Steel          | Uナット       | SS400        | 1    |
| 11 | Diaphragm Shell | Carbon Steel Sheets   | ダイヤフラム押え   | SPC          | 1    |
| 10 | Diaphragm       | EPDM                  | ダイヤフラム     | EPDM         | 1    |
| 9  | Valve Cover     | Brass                 | 弁体カバー      | C3604        | 1    |
| 8  | Valve           | FKM                   | 弁体         | FKM          | 1    |
| 7  | O Ring          | FKM                   | Oリング       | FKM          | 1    |
| 6  | Spindle         | Brass                 | 弁棒         | C3602        | 1    |
| 5  | O Ring          | NBR                   | Oリング       | NBR          | 1    |
| 4  | O Ring          | NBR                   | Oリング       | NBR          | 1    |
| 3  | Valve Seat      | Bronze                | 弁座         | CAC406       | 1    |
| 2  | Spring Cover    | Carbon Steel Sheets   | ばねカバー      | SPC          | 1    |
| 1  | Body            | Bronze                | 弁箱         | CAC406       | 1    |
|    | Name of Parts   | Material              | 部品名        | 材質           | Q.TY |

オプション

圧力計付



圧力計は、現地で接続して下さい。  
圧力確認及び圧力調整完了後、必ず圧力計を取り外して下さい。

| Specification  |     |
|----------------|-----|
| Fluid          |     |
| Inlet Press.   | MPa |
| Reduced Press. | MPa |
| Temp.          |     |
| Flow Rate      |     |

TYPE GD-25GJ WATER PRESSURE REDUCING VALVE  
25A 戸別給水用減圧弁

|             |             |
|-------------|-------------|
| Approval    | M. Kume     |
| Check       | Y. Aoyama   |
| Drawing     | K. Yasuda   |
| Drawing No. | Y-0274-1794 |
| Date        | 1 OCT. 2007 |

