

Size	d
15A	Rc 1/2
20A	Rc3/4

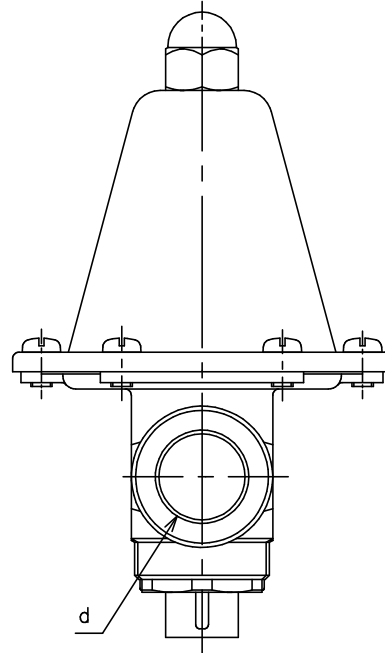
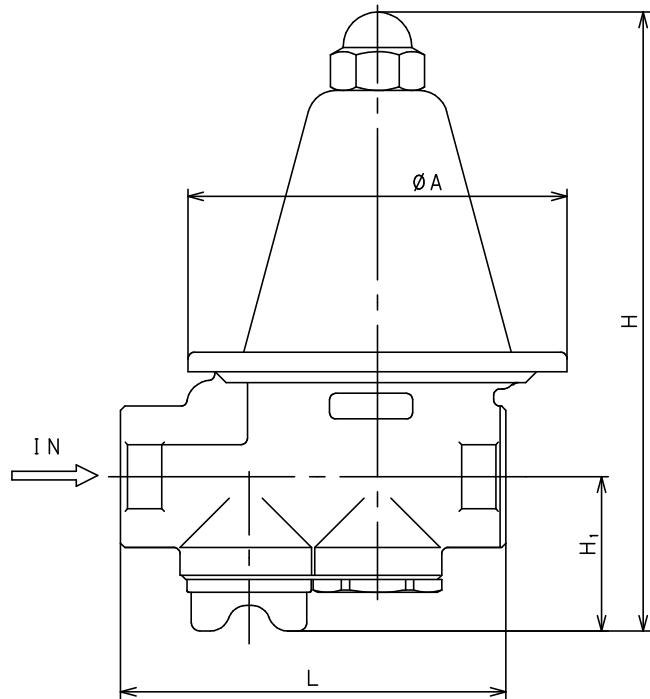
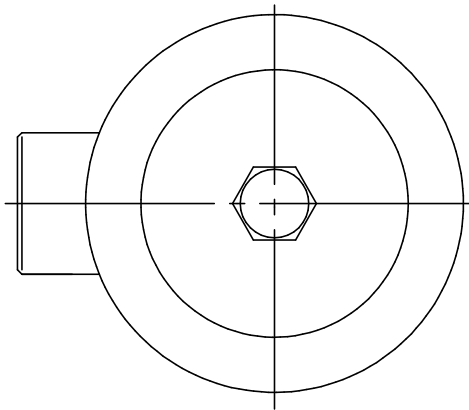
25	O Ring	NBR	Oリング	NBR	1
24	Cap	Rolled Steel	キャップ	SS400	1
23	Nut	Brass	六角ナット	C3604	1
22	Washer	Stainless Steel	ワッシャー	SUS304	1
21	Label	Resin	ラベル	ポリスチレン	1
20	Strainer Cap	Brass	ストレーナキャップ	C3771	1
19	O Ring	NBR	Oリング	NBR	1
18	Strainer	Stainless Steel & POM	ストレーナ	SUS304 & POM	1
17	Adjusting Screw	Brass	調節ねじ	C3604	1
16	Spring Plate	Brass	ばね受	C3604	1
15	Spring	Piano Wire	調節ばね	SWP	1
14	Set Screw	Stainless Steel	十字穴付なべ小ねじ	SUS304	6
13	Spring Cover	Carbon Steel	ばねカバー	SPC	1
12	O Ring	NBR	Oリング	NBR	1
11	O Ring	NBR	Oリング	NBR	1
10	Valve Cap	Brass	弁体キャップ	C3604	1
9	Disc Cover	Stainless Steel	弁体カバー	SUS304	1
8	Disc	NBR	弁体	NBR	1
7	Spring Plate	Brass	ばね受	C3604	1
6	Washer	Carbon Steel Sheet	ワッシャー	SPC	1
5	Diaphragm Shell	Carbon Steel Sheet	ダイヤフラムシエル	SPC	1
4	Diaphragm	NBR	ダイヤフラム	NBR	1
3	O Ring	NBR	Oリング	NBR	1
2	Spindle	Brass	弁棒	C3602	1
1	Body	Bronze	弁箱	CAC406	1
	Name of Parts	Material	部品名	材質	Q.TY

Specification	
Fluid	
Inlet Press.	MPa
Reduced Press.	MPa
Temp.	
Flow Rate	

TYPE GD-15 WATER PRESSURE REDUCING VALVE  
戸別給水用減圧弁

Approval	M. Kume
Check	T. TSUBUKU
Drawing	H. TANGE
Drawing No.	Y-512-1701
Date	5 SEP.2002





(mm)

Size	d	L	H1	H	A	Weight (kg)
15A	Rc 1/2	90	37	145	88.5	0.87
20A	Rc 3/4	90	37	145	88.5	0.87

Name of Parts	Material	
Diaphragm	NBR	NBR
Disc	NBR	NBR
Body	Bronze	CAC406

TYPE GD-15C  
WATER PRESSURE REDUCING VALVE

Approval	M. KUME
Check	M. KUME
Drawing	H. TANGE
Drawing No.	Y-514-9901
Date	21 DEC.2004

