

12	Flap Spring	Stainless Steel	フラップばね	SUS304 or SUS316WPB	1
11	Scale Plate	Stainless Steel	指示板	SUS304	1
10	Scale Plate	Stainless Steel	指示板	SUS304	1
9	Spindle	Stainless Steel	スピンドル	SUS304-W2	1
8	Flap	Stainless Steel	フラップ	SUS304	1
7	Nut	Stainless Steel	六角ナット	SUS304	4
6	Bolt	Stainless Steel	六角ボルト	SUS304	4
4	Gasket	PTFE	ガスケット	PTFE	2
3	Glass	Tempered Glasses	ガラス	強化ガラス	2
2	Cover	Cast Stainless Steel	ふた	SCS13	2
1	Body	Cast Stainless Steel	本体	SCS13	1
	Name of Parts	Material	部品名	材質	Q.TY

(mm)

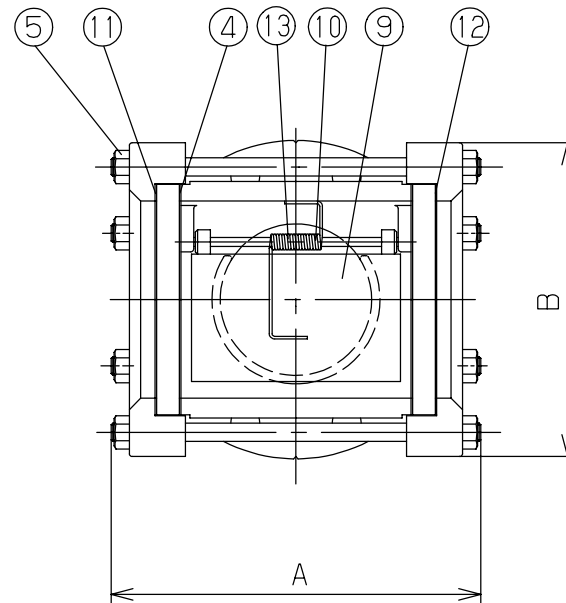
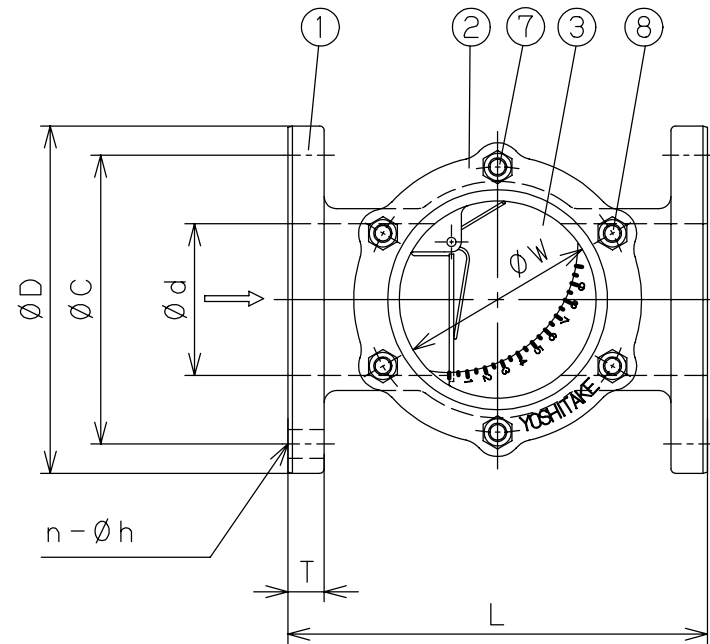
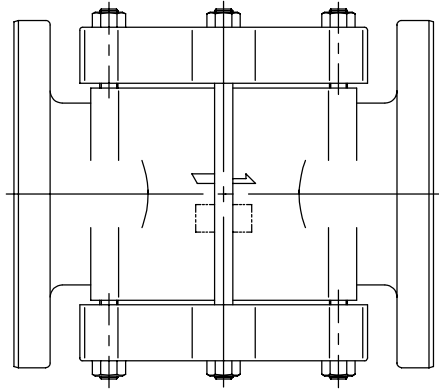
Size	L	A	B	W	Flange JIS 10KFF					Weight (kg)
					d	D	C	T	n-h	
15A	130	73.5	51	35	15	95	70	12	4-15	2.14
20A	130	73.5	51	35	20	100	75	14	4-15	2.49
25A	150	89.0	67	44	25	125	90	14	4-19	4.2
32A	160	114.0	80	53	32	135	100	16	4-19	5.5
40A	170	115.5	86	57	40	140	105	16	4-19	5.7
50A	200	147.0	114	73	50	155	120	16	4-19	9.8
65A	235	178.0	140	97	65	175	140	18	4-19	16.4
80A	235	188.0	140	97	73	185	150	18	8-19	16.9

Specification	
Fluid	
Press.	MPa
Temp.	

TYPE 150F-13F SIGHT GLASS
サイトグラス

Approval	M. Kume
Check	M. Kume
Drawing	Y. Aoyama
Drawing No.	Y-0475-3405
Date	25 JUL. 2007





13	Flap Spring	Stainless Steel	フラップばね	SUS304WPB	1
12	Scale Plate	Stainless Steel	指示板	SUS304	1
11	Scale Plate	Stainless Steel	指示板	SUS304	1
10	Spindle	Stainless Steel	スピンドル	SUS316	1
9	Flap	Stainless Steel	フラップ	SUS316	1
8	Stud Bolt	Stainless Steel	スタットボルト	SUS304	8
7	Stud Bolt	Stainless Steel	スタットボルト	SUS304	2
5	Nut	Stainless Steel	六角ナット	SUS304	12
4	Gasket	PTFE	ガスケット	PTFE	2
3	Glass	Tempered Glasses	ガラス	強化ガラス	2
2	Cover	Cast Stainless Steel	ふた	SCS13	2
1	Body	Cast Stainless Steel	本体	SCS13	1
	Name of Parts	Material	部品名	材質	Q.TY

Size	L	A	B	W	Flange JIS 10KFF					Weight (kg)
					d	D	C	T	n-h	
100A	277	244	207	130	100	210	175	18	8-19	29.7

Specification	
Fluid	
Press.	MPa
Temp.	

TYPE 150F-13F SIGHT GLASS
サイトグラス

Approval	M. Kume
Check	M. Kume
Drawing	Y. Aoyama
Drawing No.	Y-0475-3405
Date	26 JUL. 2007

Yoshitake
INC.