

Digitale Regler Digital Controller Régulateur digital

3070-7010



Baureihe Series Série

- ¼ DIN 96x96
- RE 3172
- RE 3472
- RE 3672
- RE 3972
- auf Anfrage, on request, sur demande
- RE 3173
- RE 3473
- RE 3673
- RE 3973
- auf Anfrage, on request, sur demande
- 1/8 DIN 48x96
- RE 3172-M
- RE 3472-M
- RE 3672-M
- RE 3972-M
- auf Anfrage, on request, sur demande
- RE 3173-M
- RE 3473-M
- RE 3673-M
- RE 3973-M

Digitale Regler mit PID Verhalten RE3072/73 frei konfigurierbar als:

- 3-Punkt-Schritt-Regler zur Ansteuerung elektrischer Stellantriebe, z.B. RTK Stellantriebe der Baureihe ST 5100.
- Stetig-Regler zur Ansteuerung von pneumatischen Ventilen über Stellungsregler, z.B. RTK Typ: SR 6136, SR 6137

Eingang für:

- Stellungsrückmeldung über Potentiometer
- externe Sollwertvorgabe

zusätzlich RE3073/RE3073M

- Programmgeberfunktion
- zweiter analog/ digital Ausgang

auf Anfrage

- Schnittstelle RS485 oder Profibus DP

Digital controller with PID control RE3072/73 free configurable as:

- 3-term-step-controller for driving electric actuators e.g. RTK actuators ST 5100 series or
- Continuous controller for driving pneumatic actuators with positioner e.g.: RTK SR 6136, SR 6137 series

Inputs:

- potentiometer feedback from actuator
- external set point

additional RE3073/RE3073M

- programmer
- second analogue/digital output

on request

- interface RS485 or Profibus DP

Régulateur digital avec fonction PID RE3072/73 configurations possibles:

- Régulateur pas-à-pas à 3 positions pour la commande de servomoteurs électriques tels que les servomoteurs RTK de la série ST 5100 ; ou
- Régulateur en continu pour la commande de soupapes pneumatiques via un positionneur tel que les positionneurs RTK SR 6136 ou SR 6137.

Entrée :

- pour la répétition de position via le potentiomètre
- pour une valeur de consigne externe.

En option sur les modèles RE3073/RE3073M

- Fonction programmeur
- Deuxième sortie analogique / numérique

sur demande

- Interface RS485 ou Profibus-DP

CIRCOR

RTK

Regeltechnik Kornwestheim GmbH

Max-Planck-Str. 3 | 70806 Kornwestheim/Germany

Telefon +49 7154 1314-0 | E-Mail: info@rtk.de

Digitale Regler
Digital Controller
Régulateur digital

3070-7020

Technische Daten

Das Gerät entspricht der **EG-Niederspannungsrichtlinie** Nr.73/23/EEC mit der Ergänzung 93/68/EEC sowie der EN61010-1:93+A2:95.

Hinsichtlich der EMV erfüllt dieses Instrument die Richtlinie 89/336/EEC mit der Ergänzung 92/13/CEE:
 -Vorschriften zu HF Emissionen
 EN61000-6-3: 2001 für Wohnumgebungen
 EN61000-6-4: 2001 für Industrielle Umgebungen
 -HF-Störfestigkeit
 EN61000-6-2:2001 für Industriegeräte und Systeme

Spannungsversorgung:
 standard: 100-240VAC 50-60Hz
 sonder: 24VAC 50-60Hz
 24VDC

Aufnahmeleistung: 3VA max.
 Schutzart:
 Klemmenblock: IP20
 Gehäuse: IP00
 Front: IP65
 E-Anschluss: Schraubklemmen/ 1mm²
 Gehäuse: Tafelbau: 96(48)x96x110mm
 Umgebungstemperatur: 0-50°C
 Luftfeuchte: max. 95%rel
CE, UL und cUL Zulassung

Technical data

This controller has been designed with compliance to: **Regulations on electrical apparatus** (appliance, systems and installation) according to the European Community directive 73/23/EEC amended by the European Community directive 93/68/EEC and the Regulations on the essential protection requirements in electrical apparatus EN61010-1:93+A2:95.

Regulations Electromagnetic Compatibility according to the European Community directive no.89/336/EEC, amended by the European Community directive no 92/31/EEC, 93/68/EEC and the following regulations:
 -Regulations on RF émissions :
 EN61000-6-3: 2001 residential environments
 EN61000-6-4: 2001 industrial environments
 -Regulation on RF immunity :
 EN61000-6-2 :2001 industrial equipment and systems

Power supply:
 standard: 100-240VAC 50-60Hz
 non-standard: 24VAC 50-60Hz
 24VDC

Power consumption: 3VA max.
 Protection rating:
 rear terminal block: IP20
 Housing: IP00
 Front: IP65
 E-connection: screw terminal/ 1mm²
 Housing: switchboard mounting 96(48)x96x110mm
 Ambient temperature: 0-50°C
 Humidity: max. 95%rel
CE, UL and cUL certification

Caractéristiques techniques

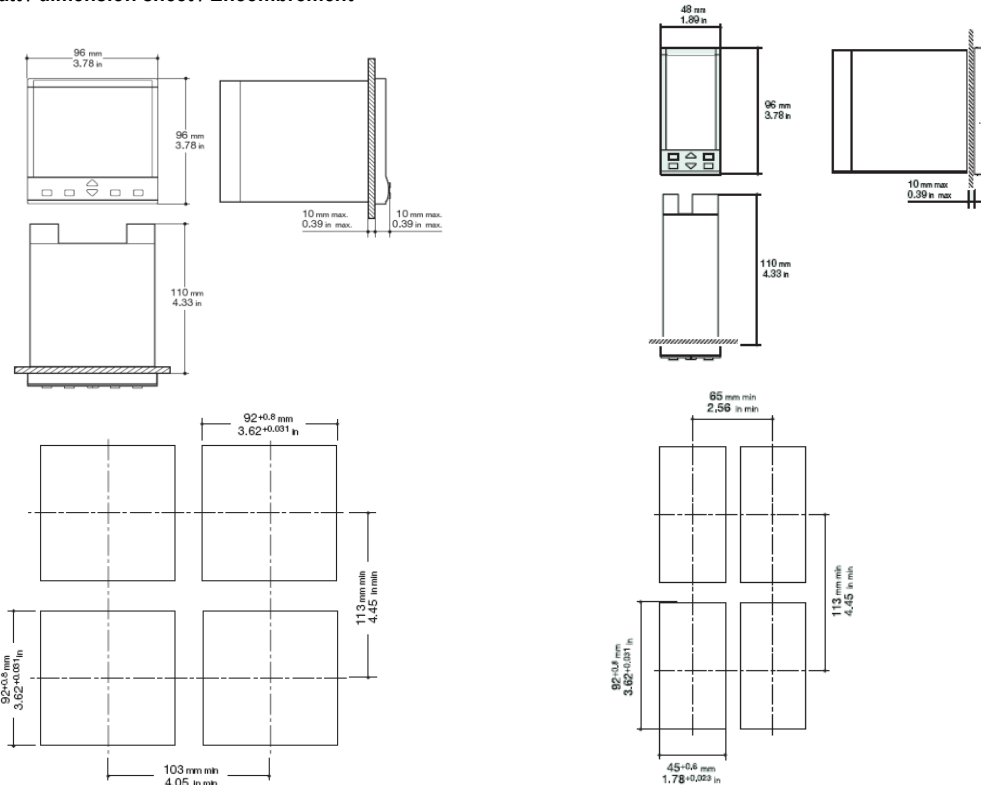
L'appareil est conforme à la **directive basse tension** 73/23/CEE, telle que modifiée par la directive 93/68/CEE, ainsi qu'à la norme EN61010-1:93+A2:95.

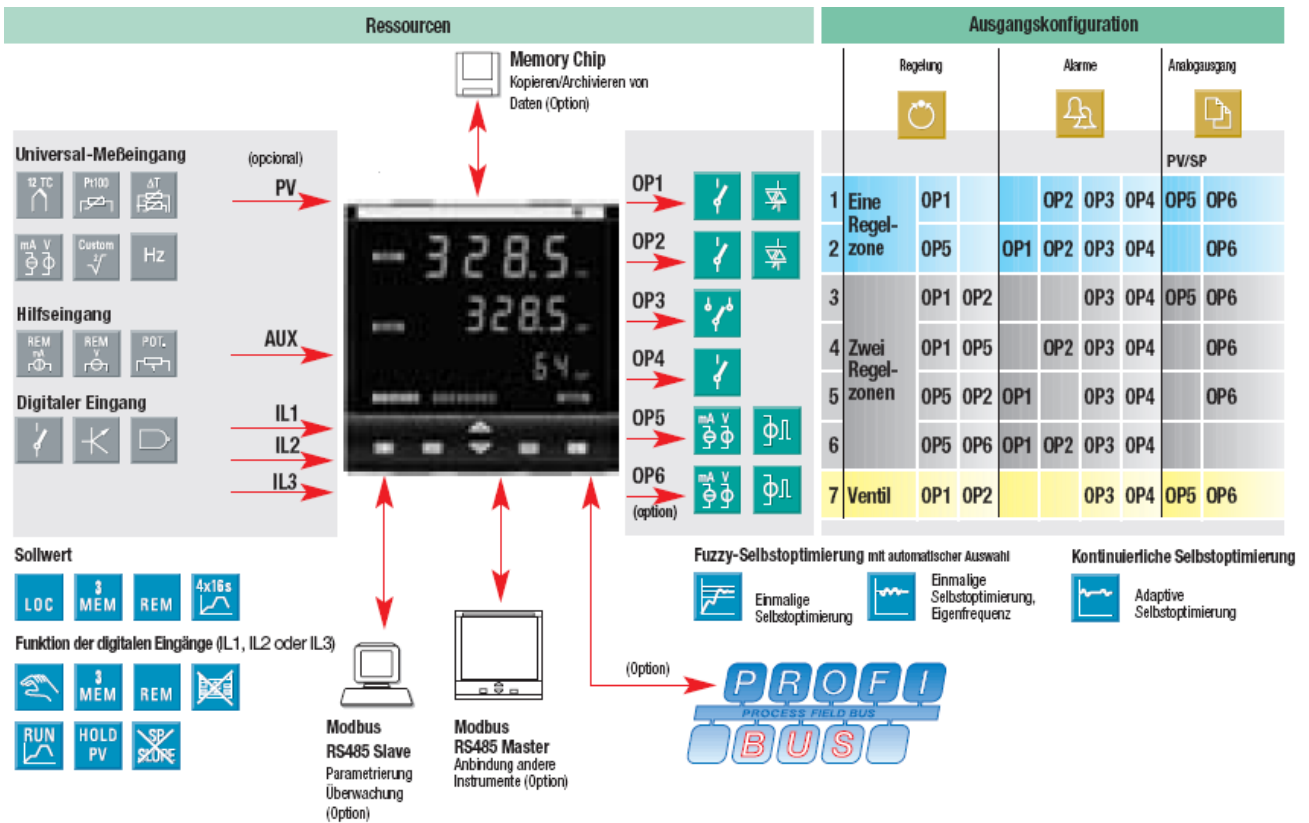
En termes de compatibilité électromagnétique, l'appareil est conforme à la directive 89/336/CEE telle que modifiée par la directive 92/13/CEE :
 - Obligations en matière d'émissions RF
 Norme EN61000-6-3: 2001 pour environnements résidentiels
 Norme EN61000-6-4: 2001 pour environnements industriels
 - Immunité RF
 Norme EN61000-6-2: 2001 pour systèmes et appareils industriels

Alimentation :
 En conditions normales : 100-240 V CA 50-60 Hz
 En conditions anormales : 24 V CA 50-60 Hz
 24 V CC

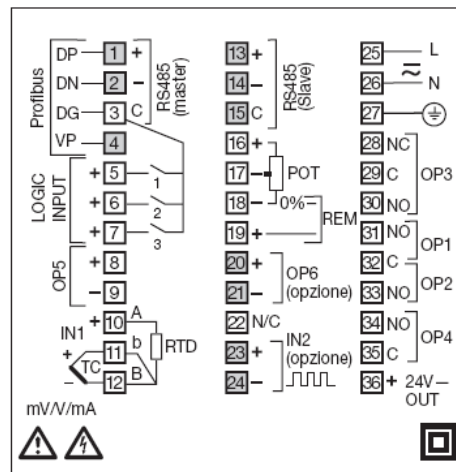
Puissance nominale : 3 VA max.
 Type de protection :
 Répartiteur : IP20
 Boîtier : IP00
 Façade : IP65
 Connexion d'entrée : borne à vis / 1 mm²
 Boîtier : encastrément : 96(48)x96x110 mm
 Température ambiante : 0-50 °C
 Humidité de l'air : 95 % max. d'humidité relative
Certifié CE UL et cUL

Maßblatt / dimension sheet / Encombrement





Elektrische Anschlüsse / electrical connections / Connexions électriques



Typenauswahl, select types, Choix de référence

Typ	Eingang input Entrée	Ausgang output Sortie	zusätzliche Ausgänge additional outputs Sorties supplémentaires	zusätzliche Ausstattung extras Options
RE3172 RE3172-M	PT100	3-punkt Schritt 3-term step pas á pas á 3 plages	2 Alarmkontakte, 1 Meßumformer SP, PV 2 alarm contacts, 1 measure transducer SP, PV 2 Contact de limite, 1 convertisseur de mesure SP, PV	Eingang: Ventilstellungsanzeige(Potentiometer) ext. Sollwertvorgabe input : valve position(potentiometer) ext. setpoint Entrée : Position de la valve Consigne externe
RE3672 RE3672-M		0(4)-20mA	3 Alarmkontakte 3 alarm contacts 3 Contact de limite	
RE3472 RE3472-M	0(4)-20mA	3-punkt Schritt 3-term step pas á pas á 3 plages	2 Alarmkontakte, 1 Meßumformer SP, PV 2 alarm contacts, 1 measure transducer SP, PV 2 Contact de limite, 1 convertisseur de mesure SP, PV	
RE3972 RE3972-M		0(4)-20mA	3 Alarmkontakte 3 alarm contacts 3 Contact de limite	

Typ	Eingang input Entrée	Ausgang output Sortie	zusätzliche Ausgänge additional outputs Sorties supplémentaires	zusätzliche Ausstattung extras Options
RE3173 RE3173-M	PT100	3-punkt Schritt 3-term step pas á pas á 3 plages	2 Alarmkontakte, 1 Meßumformer SP, PV 2 alarm contacts, 1 measure transducer SP, PV 2 Contact de limite, 1 convertisseur de mesure SP, PV	Eingang: Ventilstellungsanzeige(Potentiometer) ext. Sollwertvorgabe Ausgang: 1 Meßumformer PV, SP Schnittstelle: RS485 Modbus/ Jbus input : valve position(potentiometer) ext. setpoint output : 1 measure transducer PV, SP interface: RS485 Modbus/ Jbus Entrée : Position de la valve Consigne externe Sortie : 1 convertisseur de mesure PV, SP Interface: RS485 Modbus/ Jbus
RE3673 RE3673-M		0(4)-20mA	3 Alarmkontakte 3 alarm contacts 3 Contact de limite	
RE3473 RE3473-M	0(4)-20mA	3-punkt Schritt 3-term step pas á pas á 3 plages	2 Alarmkontakte, 1 Meßumformer SP, PV 2 alarm contacts, 1 measure transducer SP, PV 2 Contact de limite, 1 convertisseur de mesure SP, PV	
RE3973 RE3973-M		0(4)-20mA	3 Alarmkontakte 3 alarm contacts 3 Contact de limite	

Technische Änderung vorbehalten / Subject to technical alteration / Sous réserve de modifications techniques