

Abschlammventil

Bottom blowdown valve

Vanne d'extraction des boues

6702-7010



PV 6291

HV 6291

Baureihen
Series
Séries

- HV 6291
- PV 6291

Abschlammventil für Dampfkessel

- Nennweite DN 20...65,
- Nenndruck PN 40
- Wartungsfreie Spindelabdichtung
- Freier Durchgang für Mediumströmung
- Schutz der Spindelabdichtung durch Rückdichtung im offenen Zustand
- Einfacher Tausch des Kegels

Bottom blowdown valve for boiler vessels

- Nominal diameter DN 20...65
- nominal pressure PN 40
- maintenance free spindle packing
- clear flow through valve
- protection of spindle packing by back sealing
- easy replacement of cone

Vanne d'extraction pour chaudières à vapeur

- Diamètre nominal DN 20...65
- Pression nominale PN 40
- Garniture de tige sans entretien
- Passage direct pour écoulement du fluide
- Garniture de tige protégée par une étanchéité supplémentaire en cas d'ouverture
- Remplacement facile du clapet

Abschlammventil
Bottom blowdown valve
Vannes d'extraction de boues

6702-7020

Technische Daten

Nennweite: DN 20...65
 Nenndruck: PN 40
 Gehäuse- : GP 240GH
 Spindelabdichtung: Dachmanschetten
 PTFE/Kohle (bis 250 °C)
 Kegelart: Auf / Zu Kegel
 Kvs-Werte: siehe Tabelle 1
 Max Druck / Temp.: nach DIN EN 1092
 Einbaulage: beliebig
 Werkstoffe: siehe Ersatzteilblatt

Technical data

Nominal diameter: DN 20..65
 Nominal pressure: PN 40
 Body materials: GP 240GH
 Spindle packing: chevron rings PTFE/graphite
 (max. 250°C)
 Cone type: on / off cone
 Kvs-value: see table 1
 Max pressure / temp.: according to DIN EN 1092
 Mounting position: any
 Material: see spare parts list

Caractéristiques techniques

Diamètre nominal DN 20...65
 Pression nominale PN 40
 Matériaux du corps : GP 240GH
 Garniture tige manchettes chevrons PTFE
 /graphite (jusqu'à 250°C maxi)
 Type de clapet clapet tout ou rien
 Valeurs Kvs Voir tableau 1
 Pression /temp. maxi selon DIN EN 1092
 Position de montage indifférente
 Matériaux voir Liste de pièces détachées

Bauformen

HV 6291 Abschlammventil mit Handverstellung
PV 6291 Abschlammventil mit Handverstellung und
 pneumatischem Stellantrieb

Types

HV 6291 bottom blow down with manual operation
PV 6291 bottom blow down with manual operation
 and pneumatic actuator

Références

HV 6291 Vanne d'extraction des boues avec
 commande manuelle
PV 6291 Vanne d'extraction des boues avec
 commande manuelle et servomoteur
 pneumatique

Option

Magnetventil mit Steuereinheit für Abschlammventil
 110 V 50 /60 Hz
 220 V 50/60 Hz

Options

Solenoid valve with control unit for bottom blowdown
 valve
 110 V 50 /60 Hz
 220 V 50/60 Hz

Options

soupape magnetique avec unité de commande pour
 vanne d'extraction des boues
 110 V 50/60 Hz
 230 V 50/60 Hz

Funktion

HV 6291
 Das Abschlammventil wird mit dem Handhebel
 betätigt. Das Ventil geht automatisch in die
 Schließstellung, sobald der Handhebel losgelassen
 wird. Mit einer Arretierung kann das Ventil in der
 "Offen" - Stellung blockiert werden.

Function

HV 6291
 The bottom blowdown valve is operated by hand lever.
 The valve closes automatically if the lever is led loose.
 The valve can be blocked in open position.

PV 6291

Bei Betätigung des Abschlammventiles mit Druckluft,
 ist der max. zulässige Druck von 6 bar einzuhalten.
 Es ist darauf zu achten, dass das Abschlammventil
 zügig und vollständig öffnet.

PV 6291

The air supply must not exceed 6 bar.
 The opening of blowdown valves must be effected
 rapidly and completely.

Fonctionnement

HV 6291
 La vanne d'extraction est actionnée par un levier
 manuel. Elle retourne automatiquement en position
 fermée dès relâchement du levier .
 Un dispositif d'arrêt permet de la bloquer en position
 d'ouverture.

PV 6291

Lors de l'emploi d'air pour commander la vanne
 d'extraction des boues, s'assurer que la pression d'air
 employée ne dépasse pas 6 bar max. Il est aussi
 recommandé de vérifier sa complète et rapide
 ouverture.

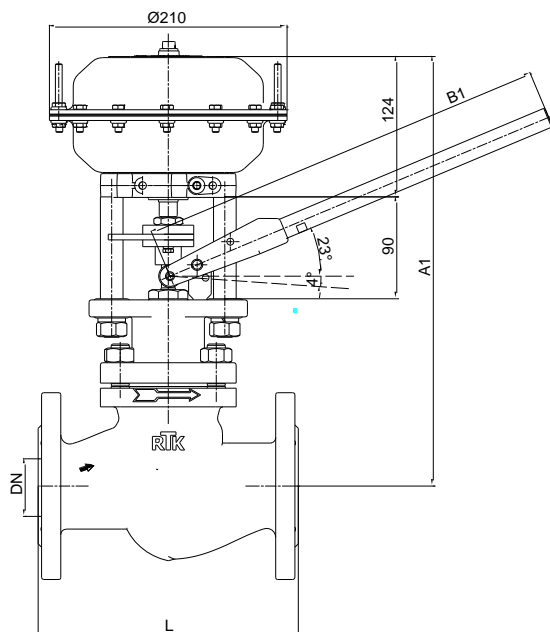
DN	Kvs m³/h
20	6,0
25	7,5
32	11,0
40	24,0
50	30,0
65	49,0

Tabelle1 / table 1/ tableau 1: Kvs -Werte Abschlammventil /
 Kvs- value bottom blowdown valve
 Valeurs Kvs vanne d'extraction

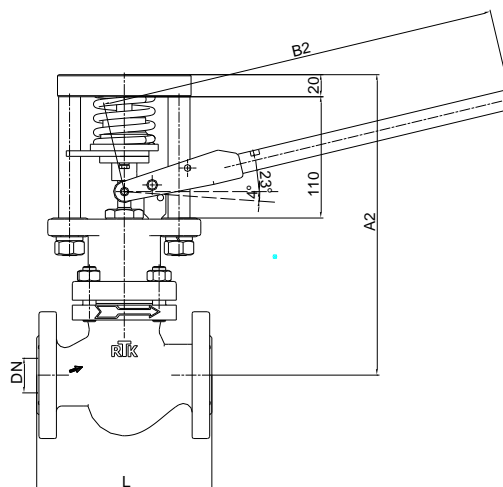
**Technische Daten pneumatischer Stellantrieb/ Technical specification pneumatic actuator / Caractéristique techniques servomoteur
 pneumatique**

Type / type / type	ST 6135.B6-1H Abschamm
Membranfläche / diaphragm area / surface membrane	280 cm ²
Federbereich / spring range / Plage ressort	0,7...1,1 bar
Stellweg / stroke / course	12 mm
Zulufdruck / operating pressure / pression d'air de commande	max. 6 bar
Volumen Antrieb / volume actuator / volume servomoteur	0,9 L
Umgebungstemperatur / ambient temperature / température ambiante	-20...80 °C

Maßblatt / dimension sheet / Encombrement



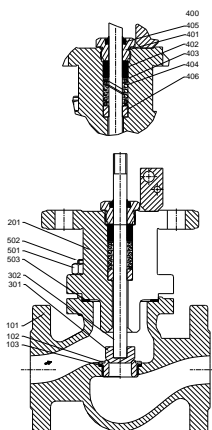
PV 6291
 DN 20 – 65
 PN 16 – 40



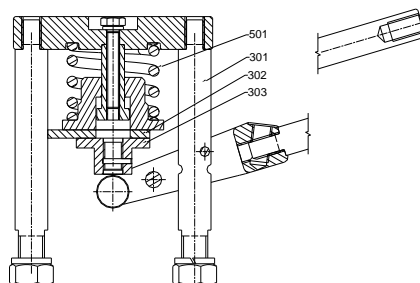
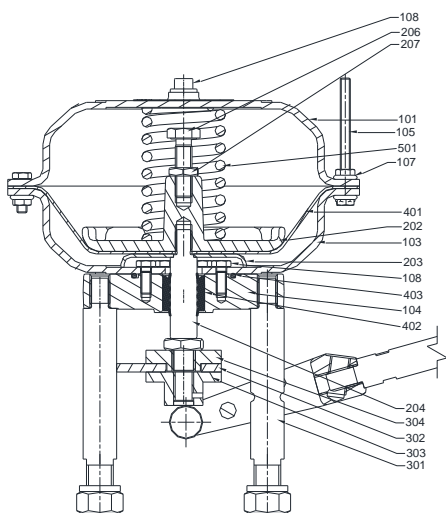
HV 6291
 DN 20 – 65
 PN 16 – 40

			PV 6291			HV 6291			Gewicht weight poids	
DN	PN	L	A1	SL1	B 1	A2	SL2	B 2	PV 6291	HV 6291
20	40	150	352	90	363	268	110	363	14	10
25	40	160	357	90	363	273	110	363	16	12
32	40	180	362	90	363	278	110	363	18	14
40	40	200	384	90	613	300	110	613	21	17
50	40	230	380	90	613	296	110	613	23	19
65	40	290	386	90	868	302	110	868	28	24

Ersatzteilliste / spare parts list / Liste de pièces détachées



Pos			D	GB	FR
101	1.0619	BVK...	Gehäuse	body	corps
102	1.4571/Stellit		Sitzring	seat ring	siège
201	1.0619	BVD...	Deckel	bonnet	couvercle
300		BVK...	Kegelgruppe	cone assembly	module clapets
301	1.4122		Kegelkopf	cone head	clapet
302	1.4571		Kegelspindel	cone spindle	tige
400		CVSHHNGE	Spindelabdichtung	stuffing box	garniture presse etoupe
401	CuZn 40 Pb 2		Stopfring	stuffing-ring	rondelle
402	PTFE/Kohle		Dachmanschetten	chevron rings	manchettes
403	1.4301		Scheibe	washer	rondelle
404	1.4310		Druckfeder	spring	ressort
405	NBR		Abstreifring	scraper ring	anneau racleur
406	Rg 7		Führungsring	bush	douille
407	1.4301		Distanzrohr	spacer	tube d'écartement
501	C 35 Y		Sechskantmutter	nut	écrou six pans
502	Ck 35 Yk		Stiftschraube	stud	tige filetée
503	Reingraphit	FDIF...	Flachdichtring	gasket	joint plat



Pos			D	GB	FR
101	1.0976		Gehäuse	body	corps
103	1.0976		Gehäuse	body	corps
104	1.0619		Flansch	flange	bride
105	DIN 933-8.8		Sechskantschraube	bolt	vis à tete
106	DIN 127-A8		Federring	Locking washer	Rondelle élastique
107	8		Sechskantmutter	nut	écrou six pans
108	Polyamid		Verschlußstopfen	Veut screw	Bouchon d'évent
200		CMET.....	Membrantellergruppe	diaphragm group	group de membrane
202	JS 1025		Membranteller	Diaphragm plate	Plateau à membrane
203	1.0976		Membranteller	Diaphragm plate	Plateau à membrane
204	1.4404		Kolbenstange	Rod	Tige du piston
206	DIN 933 - A2		Sechskantmutter	nut	écrou six pans
207	DIN 439 - A2		Sechskantschraube	bolt	vis à tete
300		CKUK.....	Kupplungsgruppe	coupling group	group d'écoulement
301	1.4104		Abstandsbolzen	pillars	boulon entretrois
302	A-021		Parallelführung	parallel motion	guidage parallèle
303	1.4104		Kupplungsbuchse	Coupling bush	Manchon d'accouplement
304	DIN 127-A8		Federring	Locking washer	Rondelle élastique
305	DIN 439-8		Sechskantschraube	screw	Vis écrou six pans
400		CMEM.....	Membrangruppe	diaphragm group	group de membrane
401	EPDM		Membrane	Diaphragm	Membrane
402	P5008		Dichtring	seal ring	joint
403	NBR		O-Ring	o-Ring	Joint torique
501	1.4310 / CrSi		Druckfeder	spring	ressort

Technische Änderung vorbehalten / Subject to technical alteration / Sous réserve de modifications techniques